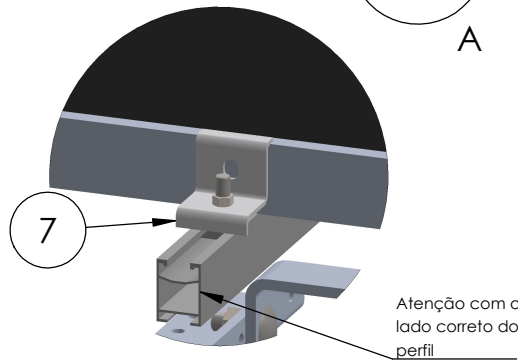
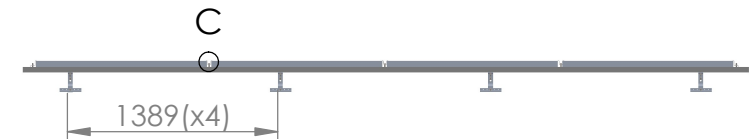
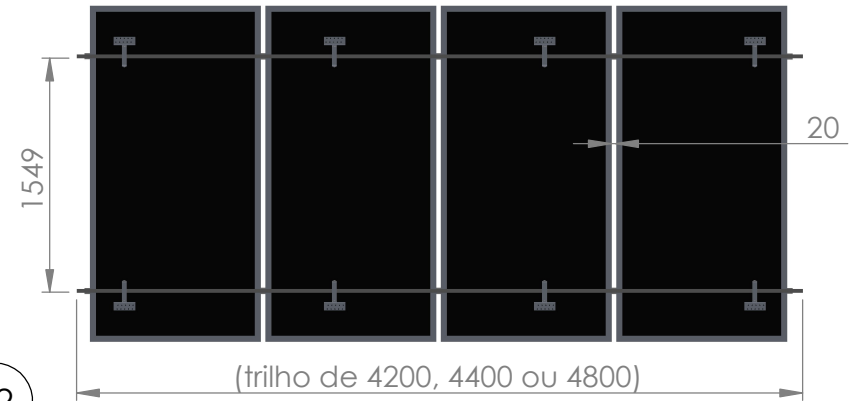
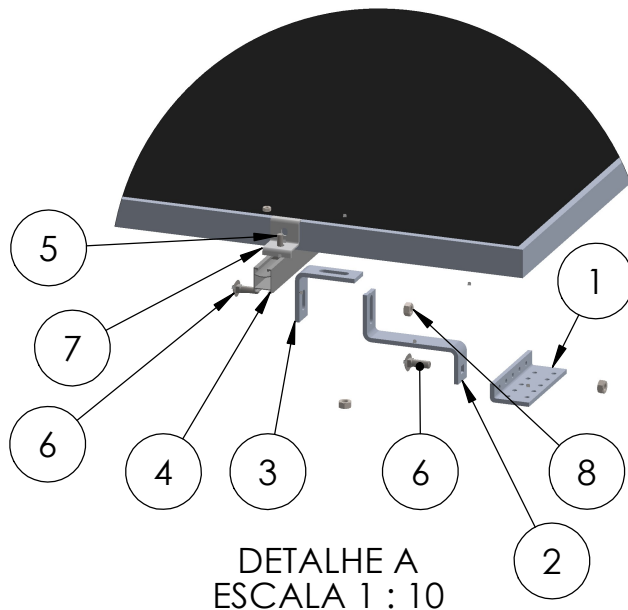


DETALHE C
ESCALA 1 : 5



DETALHE B
ESCALA 1 : 4



DETALHE A
ESCALA 1 : 10

ITEM	PEÇA	DESCRIÇÃO	MATERIAL	QTD
1	SUPOORTE DO GANCHO	SUPOORTE DE LIGAÇÃO	ALUMÍNIO	8
2	GANCHO Z COLONIAL	SUPOORTE DO KIT	ALUMÍNIO	8
3	GANCHO L	SUPOORTE DE LIGAÇÃO	ALUMÍNIO	8
4	TRILHO	TRILHO H (4200, 4400 ou 4800)	ALUMÍNIO	2
5	PARAFUSO T	PARAFUSO T M8 x 25	INOX	18
6	PF. FRANCES	PARAFUSO FRANCÊS M8 X 25	INOX	16
7	GRAMPO FINAL	CLAMP DAS EXTREMIDADES	ALUMÍNIO	4
8	PORCA SEXTAVADA FLANGEADA	PO SX M8	INOX	34
9	GRAMPO INTERMEDIÁRIO	CLAMP DOS ENTREVÃOS	ALUMÍNIO	6
10	PARAFUSO SEXTAVADO FENDA	4,8 x 80 - PF BROCANTE PARA FIXAÇÃO	INOX	16
11	PAINEL SOLAR	ILUSTRATIVO	ILUSTRATIVO	4



PRATYC
ESTRUTURA SOLAR
WWW.PRATYC.COM.BR

	DATA	NOME
DES.	04/04/2023	MURILO B
REV.		
APR.		MURILO B
FORM: A4	UNIDADE: mm	PÁGINAS: 1/1

ESTRUTURA DE TELHADO - MODELO COLONIAL 2023

PESO(L):
ESCALA: INDICADA
CÓDIGO:
DATASHEET
COLONIAL