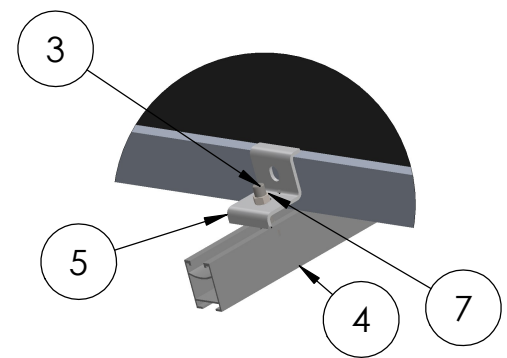
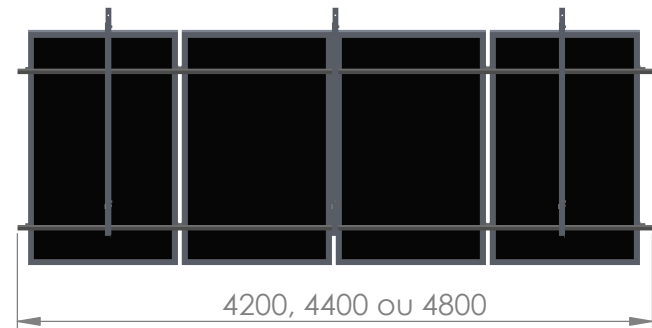
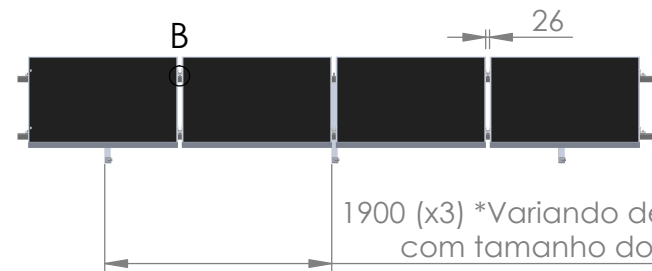


DETALHE B
ESCALA 1 : 5



DETALHE A
ESCALA 1 : 5

ITEM	PEÇA	DESCRIÇÃO	MATERIAL	QTD
1	CAVALETE	FIXAÇÃO	ALUMÍNIO	3
2	PAINEL SOLAR	ILUSTRATIVO		4
3	PARAFUSO T	M8 x 25	INOX	16
4	TRILHO	TIPO H - 4200, 4400 OU 4800	ALUMÍNIO	2
5	GRAMPO FINAL	CLAMP DAS EXTREMIDADES	ALUMÍNIO	4
6	GRAMPO INTERMEDIÁRIO	CLAMP DOS ENTREVÃOS	ALUMÍNIO	6
7	PORCA SEXTAVADA FLANGEADA	M8		16
8	TRAVA	PERFIL TRAVA CAVALETE	ALUMÍNIO	2



PRATYC
ESTRUTURA SOLAR
WWW.PRATYC.COM.BR

	DATA	NOME
DES.	06/04/2023	MURILO B
REV.		
APR.		MURILO B
FORM: A4	UNIDADE: mm	PÁGINAS: 1/1

ESTRUTURA DE TELHADO - MODELO LAJE 2023

PESO(L):
ESCALA:INDICADA
CÓDIGO:
DATASHEET
LAJE