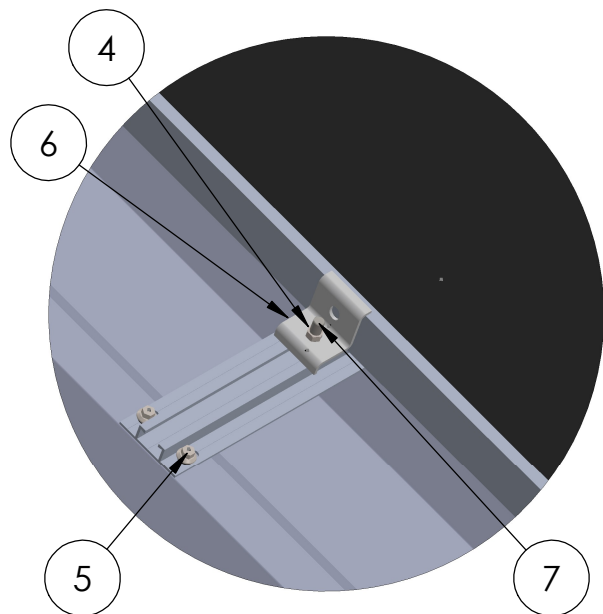
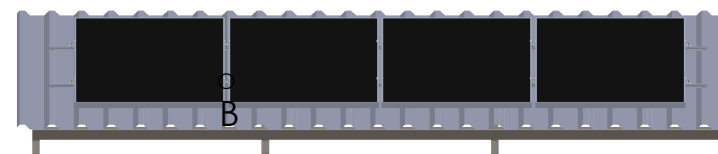


DETALHE B  
ESCALA 1 : 5



DETALHE A  
ESCALA 1 : 5

ITEM	PEÇA	DESCRIÇÃO	MATERIAL	QTD
1	TELHADO TELHA TRAPEZOIDAL	ILUSTRATIVO	ILUSTRATIVO	1
2	PAINEL SOLAR	ILUSTRATIVO	ILUSTRATIVO	4
3	PERFIL ALUMÍNIO	MINI TRILHO BAIXO	ALUMÍNIO	10
4	PORCA SEXTAVADA FLANGEADA	M8	INOX	10
5	PF BROCA SX	#12 x 4"	INOX	40
6	GRAMPO FINAL	CLAMP DAS EXTREMIDADES	ALUMÍNIO	4
7	PARAFUSO T	M8 x 25	INOX	10
8	GRAMPO INTERMEDIÁRIO	CLAMP DOS ENTREVÃOS	ALUMINIO	6



**PRATYC**  
ESTRUTURA SOLAR  
WWW.PRATYC.COM.BR

	DATA	NOME
DES.	17/04/2023	
REV.		
APR.		
FORM: A4	UNIDADE: mm	PÁGINAS: 1/1

ESTRUTURA DE TELHADO - MINITRILHO BAIXO 2023

PESO(L):  
ESCALA:INDICADA  
CÓDIGO:  
DATASHEET  
MINITRILHO