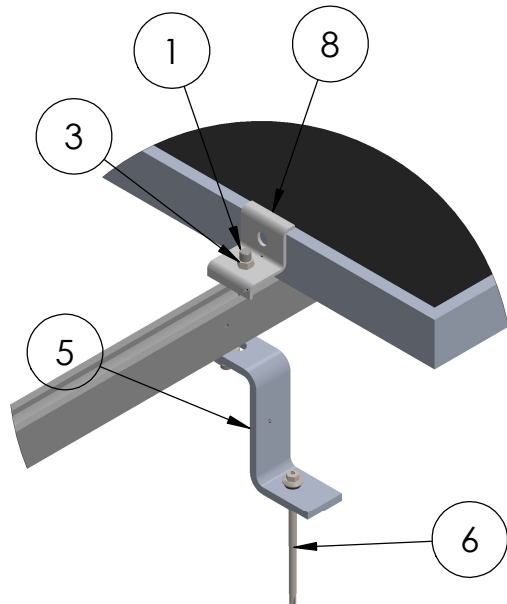
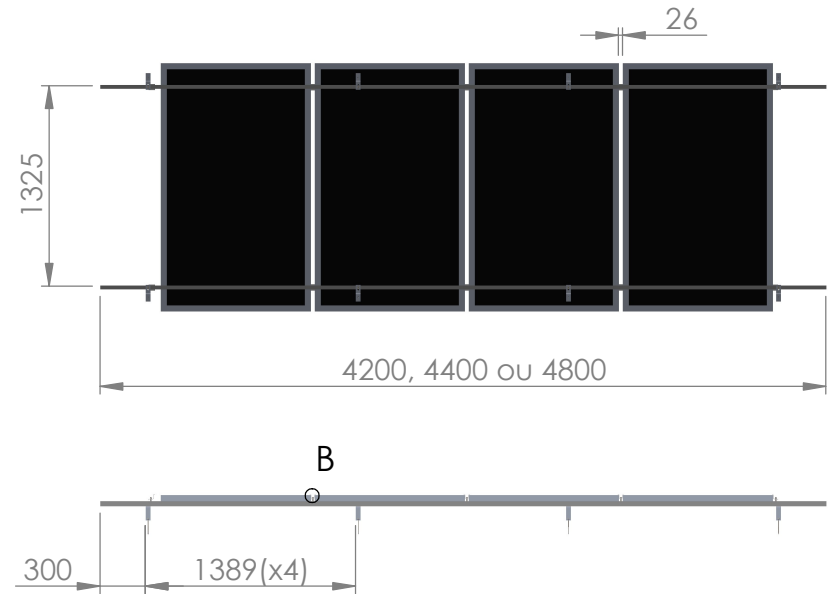


DETALHE B
ESCALA 1 : 5



DETALHE A
ESCALA 1 : 5

ITEM	PEÇA	DESCRIÇÃO	MATERIAL	QTD
1	PARAFUSO T	M8 x 25	INOX	18
2	PAINEL SOLAR	ILUSTRATIVO	ILUSTRATIVO	4
3	PORCA SEXTAVADA FLANGEADA	M8	INOX	18
4	BORRACHA VEDAÇÃO	1,6m	BORRACHA	1
5	SUPORTE DE FIXAÇÃO	GANCHO Z - ONDULADA	ALUMINIO	8
6	PF BROCANTE	Ø5,5 x 100 x 50	INOX	8
7	TRILHO	TRILHO H (4200, 4400 ou 4800)	ALUMINIO	2
8	GRAMPO FINAL	CLAMP DAS EXTREMIDADES	ALUMINIO	4
9	GRAMPO INTERMEDIÁRIO	CLAMP DOS ENTREVÃOS	ALUMINIO	6



PRATYC
ESTRUTURA SOLAR
WWW.PRATYC.COM.BR

	DATA	NOME
DES.	06/04/2023	MURILO B
REV.		
APR.		MURILO B
FORM: A4	UNIDADE: mm	PÁGINAS: 1/1

MONTAGEM PARA TELHA METÁLICA ONDULADA

PESO(L):
ESCALA:INDICADA
CÓDIGO:
DATASHEET
ONDULADA