

Estrutura Fibrocimento - DATA SHEET

Descrição: Componentes para telha fibrocimento para fixar painéis fotovoltaicos

Aplicação: Telhados residenciais e comerciais que utilizam telha fibrocimento com suporte de madeira, aço ou cimento.

Produtos: (conjunto de estruturas para fixação completa)

- Trilhos 2.100mm até 6.600mm
- Parafusos estruturais Inox M8 ou M10 com borrachas EDPM e Porcas Inox de 200 a 350mm para madeira ou aço
- Adaptadores ou Chapinhas em Inox ou Alumínio
- Parafusos Martelo M10 inox
- Porcas serrilhadas M10 inox
- Prendedores finais 30, 35 mm ou 40mm
- Prendedores meios 30, 35 mm ou 40mm
- Prendedor Universal 30 a 40mm

Material: - Alumínio 6063-T6

- Alumínio 6005-T6 nos acessórios
- Borracha EDPM - Nylon (descartável)
- O'ring EDPM (descartável) para M8
- Parafusos M10 inox A2 – NBR 304

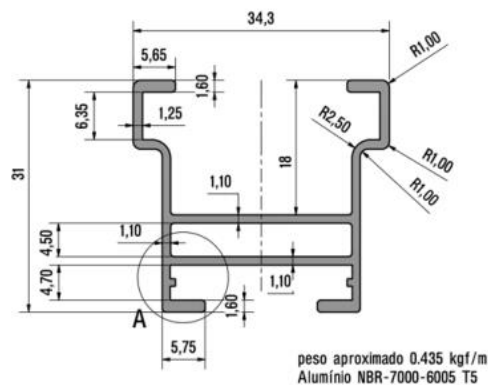
Normas:

- ABNT NBR 6123: Forças devidas ao vento em edificações
- ABNT NBR 8800: Projeto e execução de estruturas de aço de edifícios

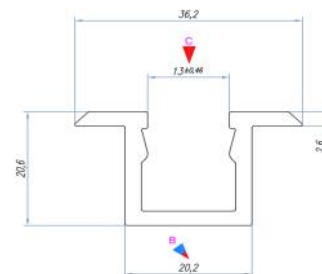
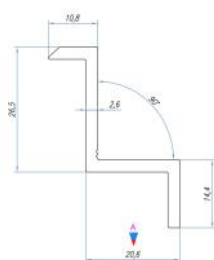
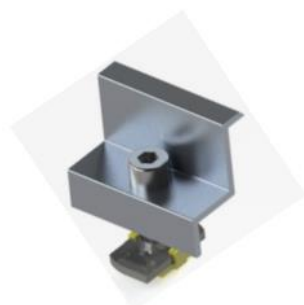
Fixação:

- Aperto com 12-15NM dos prendedores meios, finais e a fixação dos perfis no adaptador.

Dimensão dos Produtos: - Trilho comprimento variável de 2,100mm até 6.600mm, 34,6mm largura x 31 mm altura x 1,25mm de espessura



- Prendedor final para painéis de 30, 35 e 40mm comprimento 50mm
- Prendedor meio para painéis de 30, 35 a 40mm comprimento 40mm



- Parafuso Martelo M10 A2

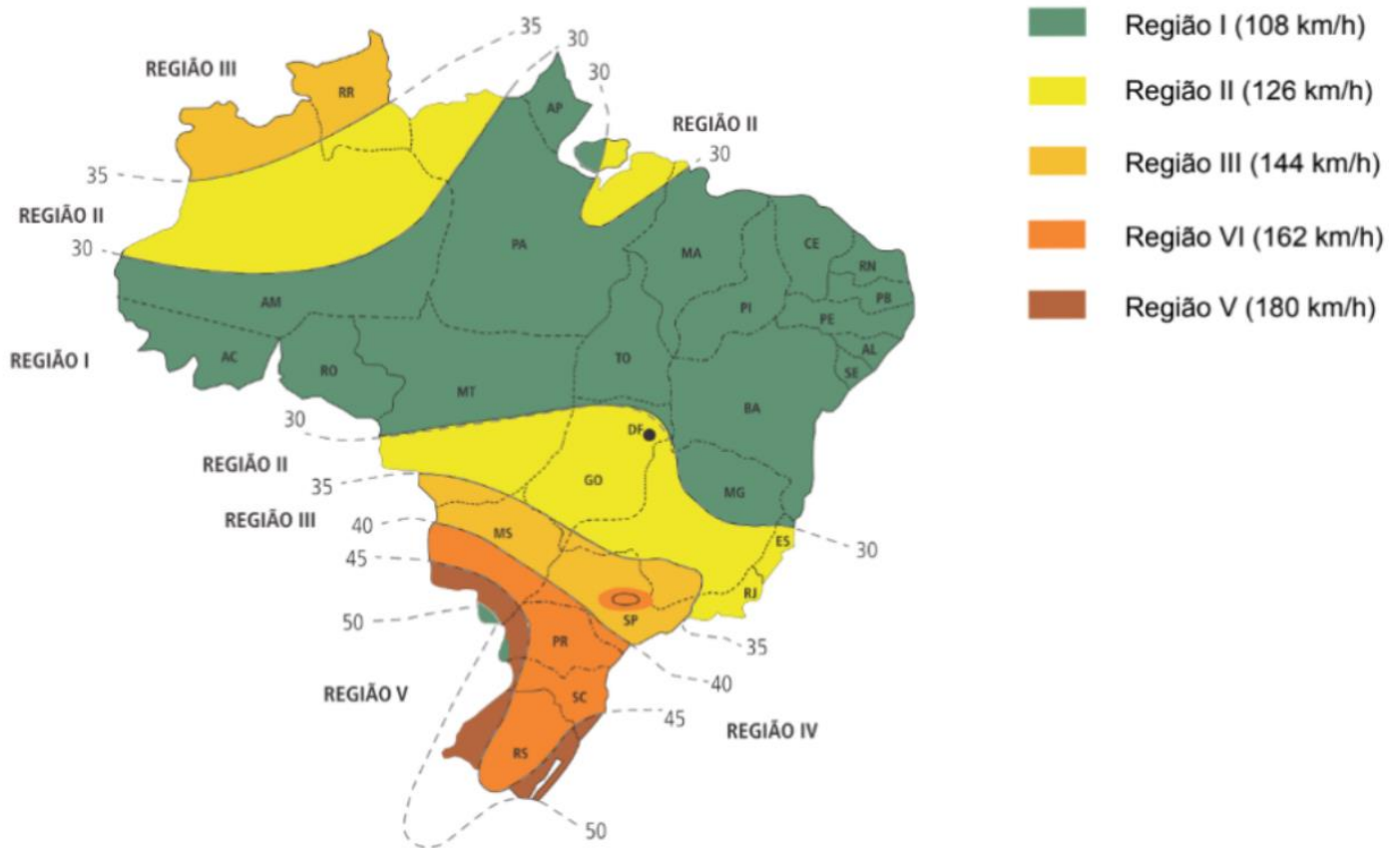


- Porca auto serrilhada M10 A2



Tabelas de distâncias entre os pontos de fixação dos módulos solares:

NBR 6123



Módulos até 1.060 x 2.000mm

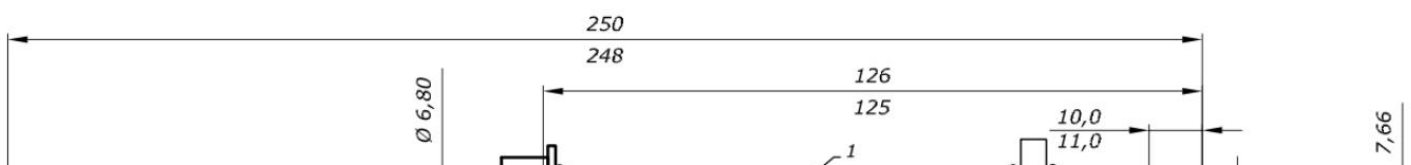
Módulos acima de 1.060 x 2.000mm

	Retrato	Paisagem
Região 1	1,65	2,10
Região 2	1,54	1,95
Região 3	1,46	1,85
Região 4	1,24	1,55
Região 5	1,16	1,45

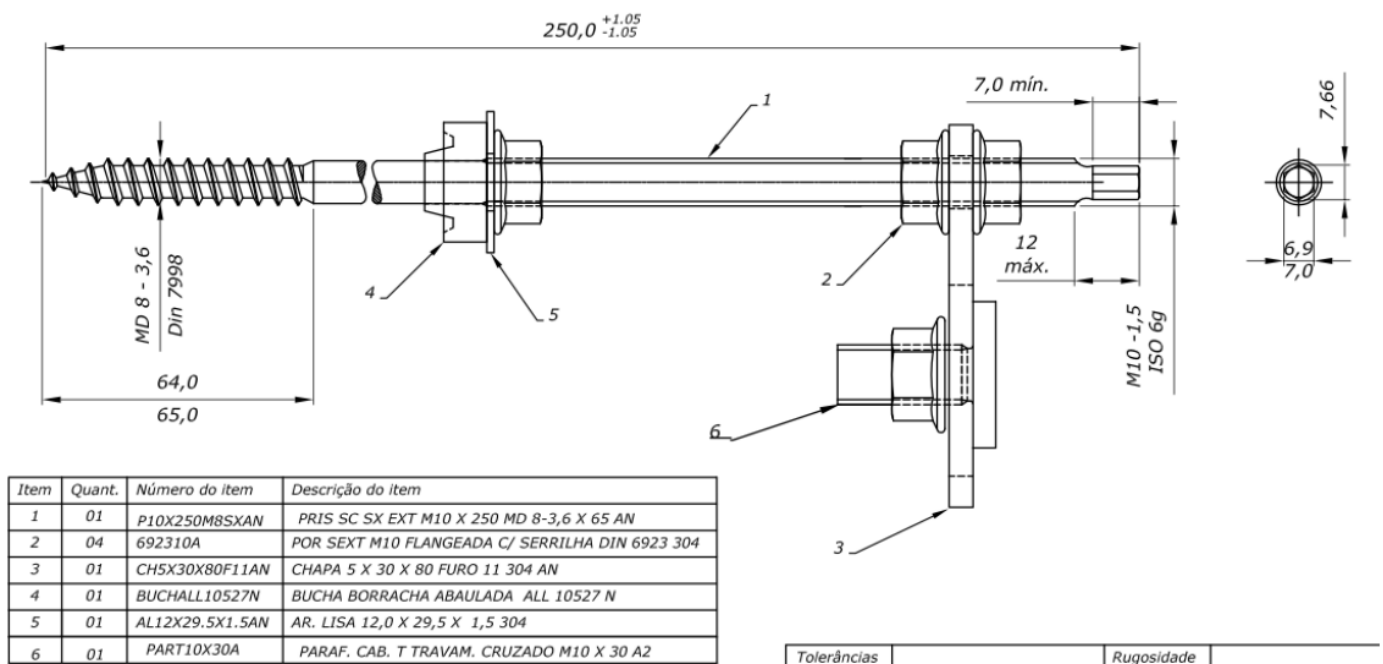
	Retrato	Paisagem
Região 1	1,50	1,90
Região 2	1,35	1,70
Região 3	1,30	1,65
Região 4	1,15	1,45
Região 5	1,05	1,30

Parafuso 250mm Fibro - Aço M10 com cortante (brocante) em 8mm, com Adaptador:

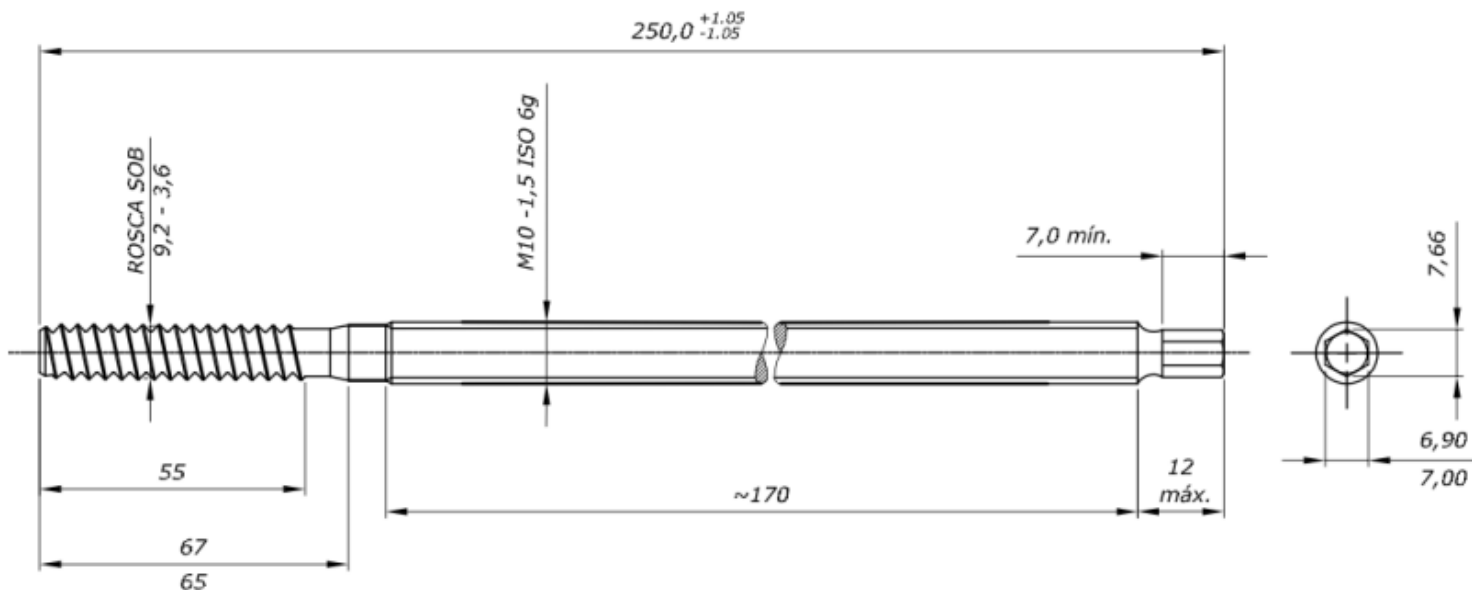
Belle System Indústria e Comércio De Produtos e Sistemas Construtivos LTDA EPP.
Avenida São Mateus de Maranhão, 82 - Cumbica - Curitiba - PR - Cep: 07000-140



Parafuso 250mm Fibro - Madeira M10 com cortante (brocante) em 8mm, com Adaptador:



Parafuso 250mm Fibro - Madeira M10 com cortante (brocante) em 10mm, com Adaptador:



Parafuso 200mm Fibro - Madeira M10 com cortante (brocante) em 10mm, com Adaptador:

