



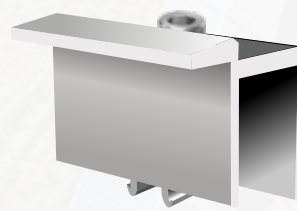
### COMPOSIÇÃO DO KIT



PERFIL C



FIXADOR CENTRAL  
(MID CLAMP)



FIXADOR FINAL  
(END CLAMP)

### FERRAMENTAS NECESSÁRIAS



- Furadeira/parafusadeira com bocal para parafuso alto tarrachante 6.3mm;
- Transferidor de graus ou equipamento similar;
- Chave de boca para parafuso sextavado M10 e M12

#### Torque



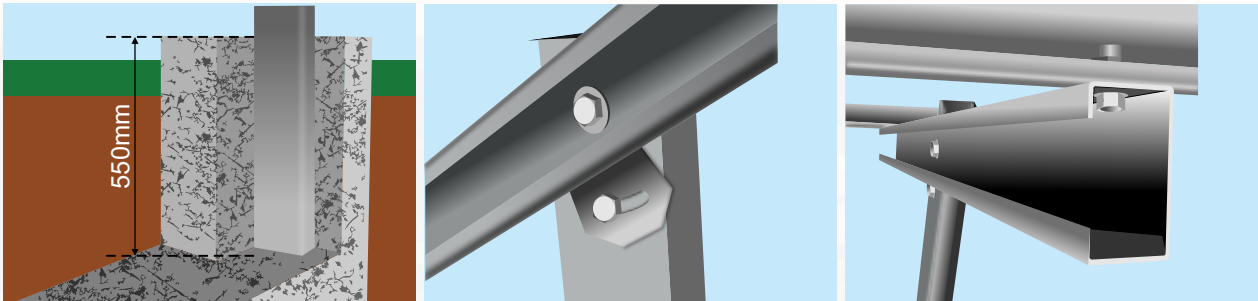
M12 5daN.m  
M10 1,5daN.m  
6.3x38mm 0,5daN.m



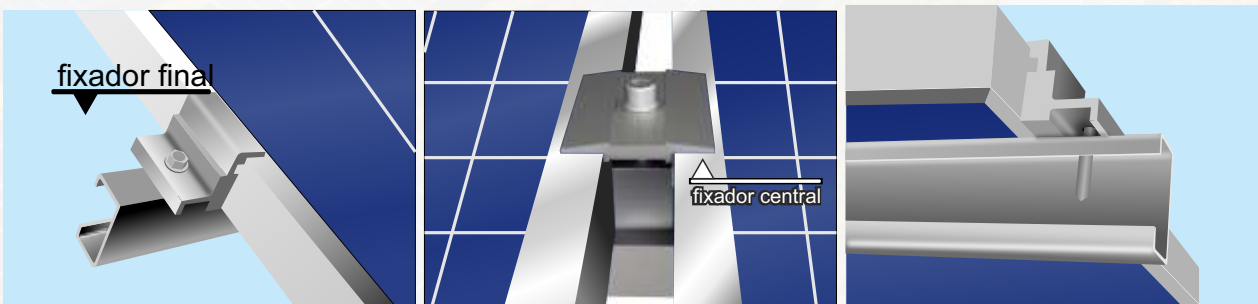
Ao final da instalação faça um checklist e verificar a fixação de todos os elementos.

### INSTALAÇÃO

- De acordo com o Manual de Instalação confira as distâncias de fixação.
- Obedecendo a distância entre os pés conforme o manual concrete as pilastras com 550mm de profundidade.



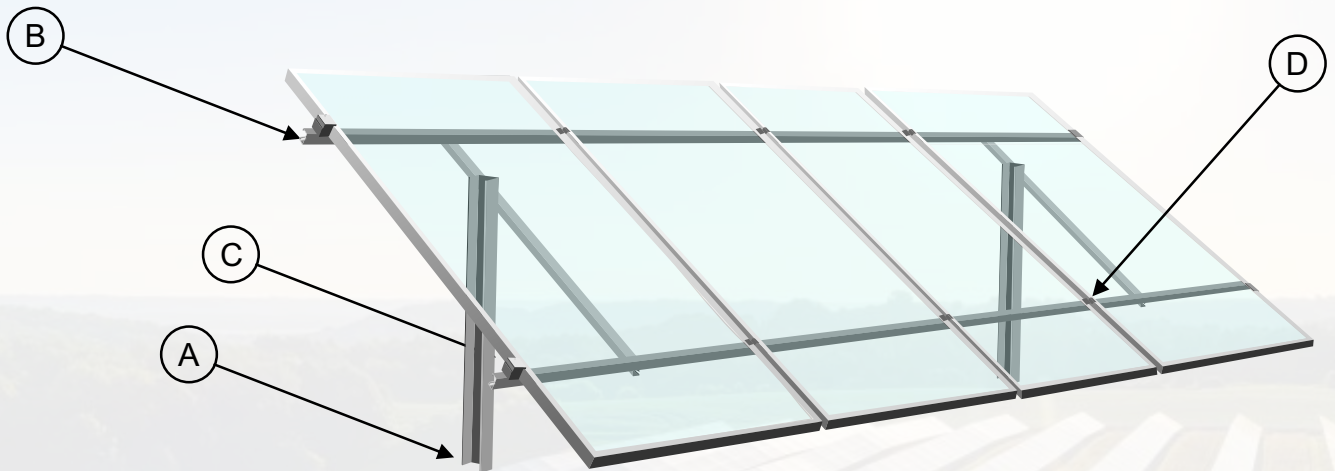
- Com os parafusos M12 conecte as travessas.
- Instale as longarinas com os parafusos M10. Com o transferidor ou equipamento similar regule o ângulo conforme o manual.



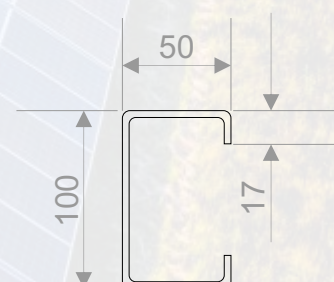
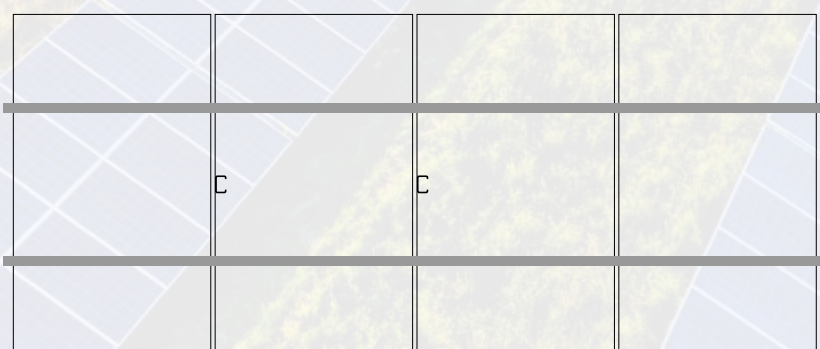
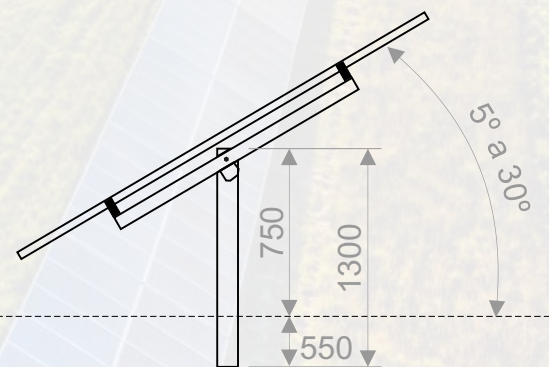
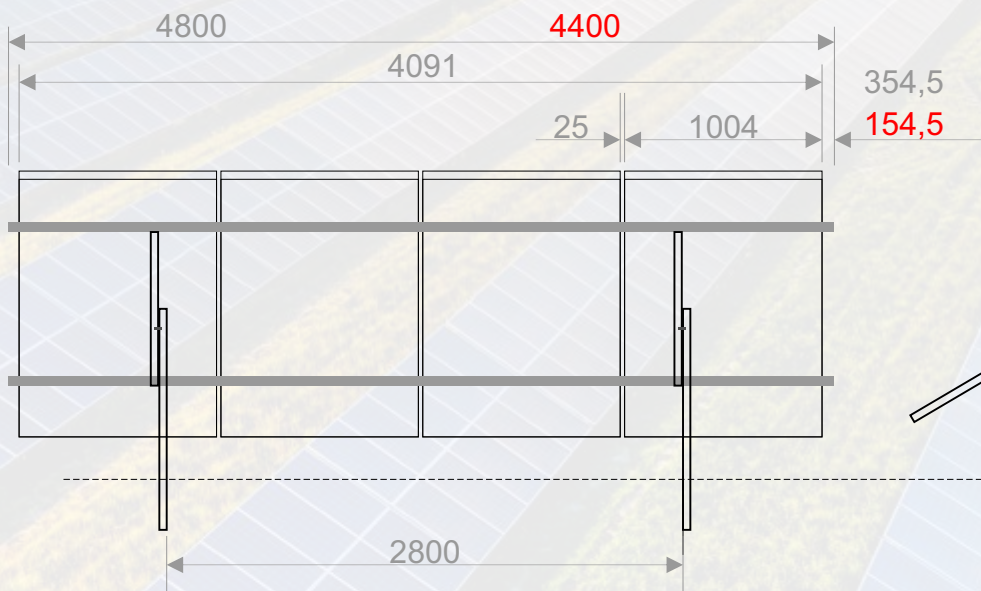
- Ajuste o Painel Solar sobre os perfis "C" de alumínio.
- Use o parafuso auto atarraxante para prender o fixador final
- Faça a colocação do segundo módulo, confira a simetria da instalação e utilize o fixador central.
- Após instalação dos Painéis Solares, utilize o fixador final.





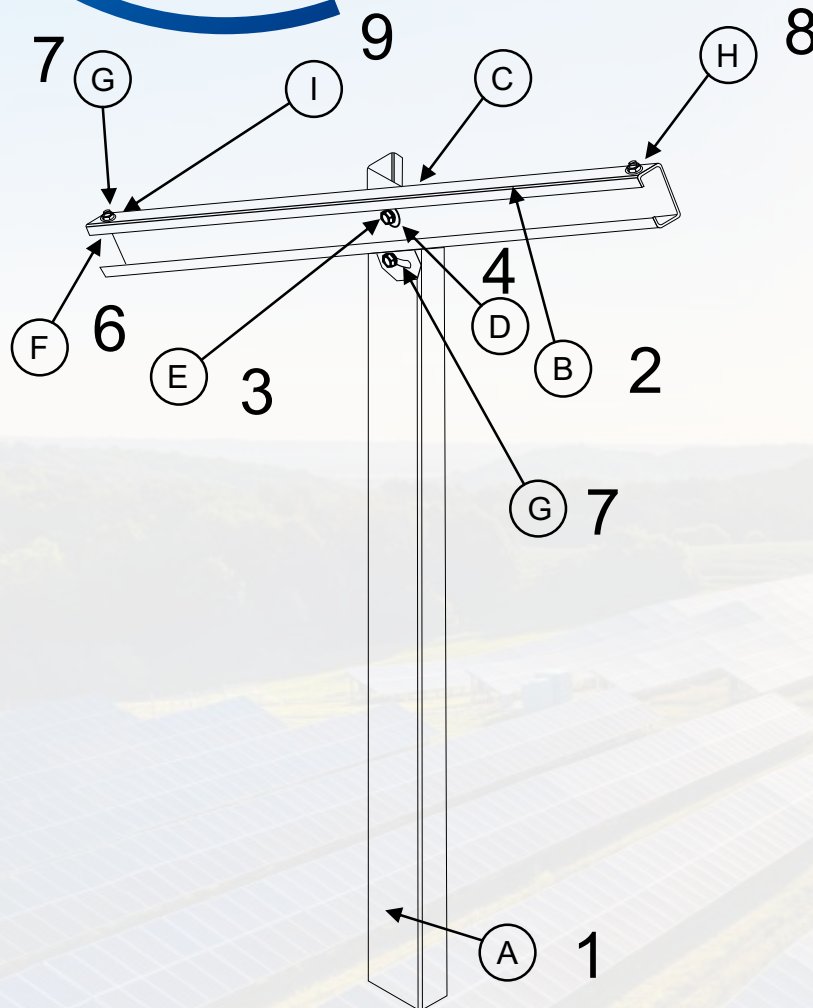


letra	Referência	Qtd.
A	Tesoura	2
B	Longarina	2
C	Fixador Final	4
D	Fixador Central (mid clamp)	6



## Suporte de Solo para fixação de Painéis

ES 0012 - 4400mm  
ES 0023 - 4800mm



letra	Referência	Qtd.
A	Pilastra	1
B	Travessa	1
C	Parafuso Sext. M12X25	1
D	Arruela Circular 32x3x14	2
E	Porca Sext. M12	1
F	Arruela Circ. 19,48X1,8x10,5	6
G	Parafuso Sext. M10x25	3
H	Arruela de Pressão M10	3
I	Porca Sextavada M10	3
J	Arruela de Pressão M12	1



### Dicas para a fundação

