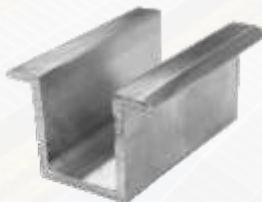




## COMPOSIÇÃO DO KIT



**PERFIL C**



**\*PES0016**



**\*PES0017**



PES0016, PES0017: Comprados separadamente

## FERRAMENTAS NECESSÁRIAS



- Furadeira/parafusadeira com bocal para parafuso alto tarrachante 6.3mm;
- Transferidor de graus ou equipamento similar;
- Chave de boca para parafuso sextavado M10 e M12

**Torque**



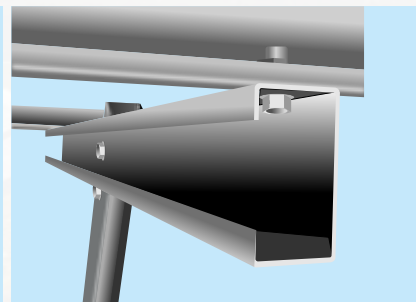
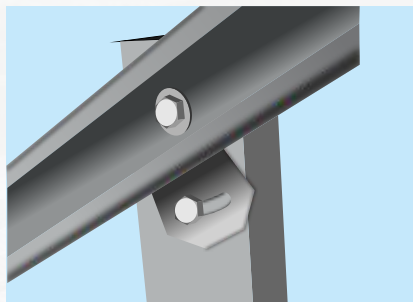
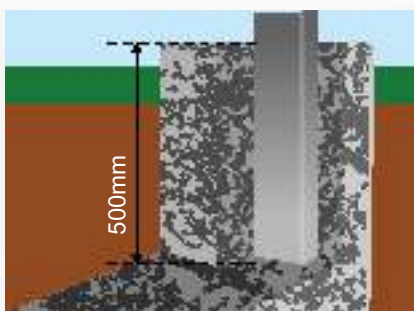
M12 5daN.m  
M10 1,5daN.m  
6.3x38mm 0,5daN.m

## ATENDEMOS AS NORMAS

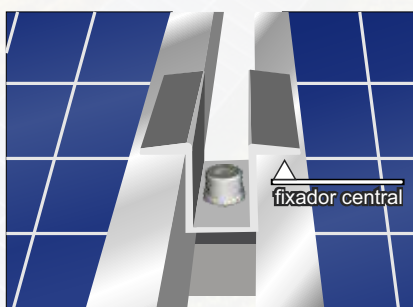
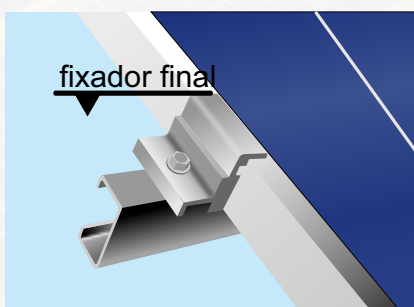
NBR 6123 Calculo de Ventos  
NBR 8800 Dimensionamento Estrutural  
NBR 6323 Galvanização a Fogo

## INSTALAÇÃO

- De acordo com o Manual de Instalação confira as distâncias de fixação.
- Obedecendo a distância entre os pés conforme o manual concrete as pilastras.
- Após fundação e a secagem completa do concreto, inicie a montagem.

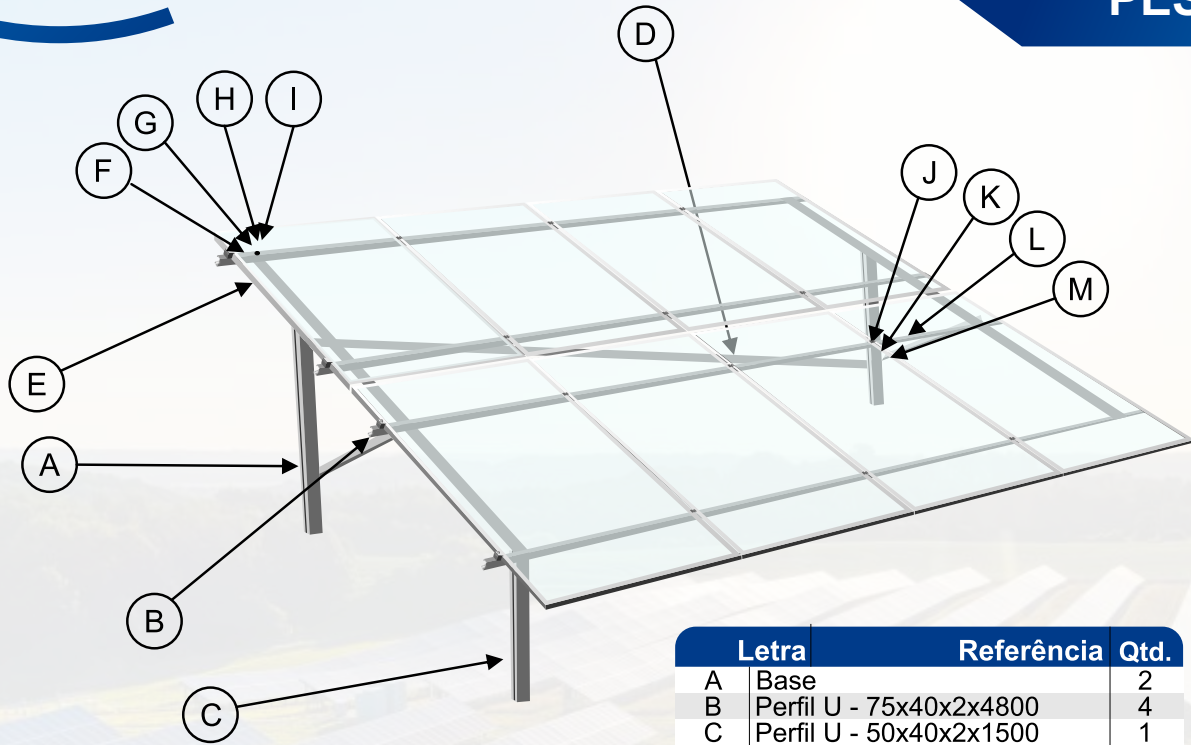


- Com os parafusos M12 conecte as travessas.
- Instale o perfil Mão Francesa.
- Instale as longarinas com os parafusos M10. Com o transferidor ou equipamento similar regule o ângulo conforme o manual.

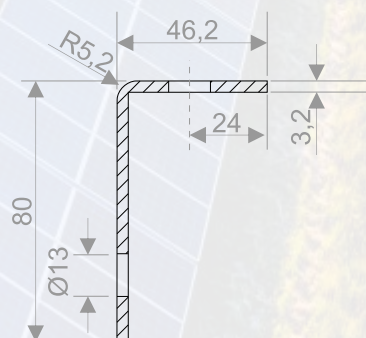
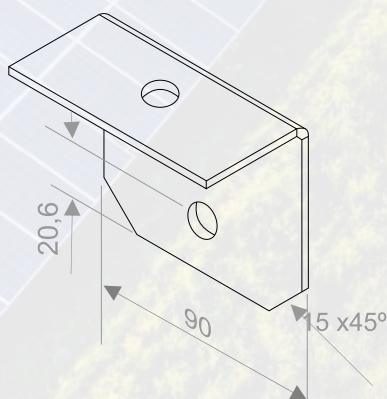
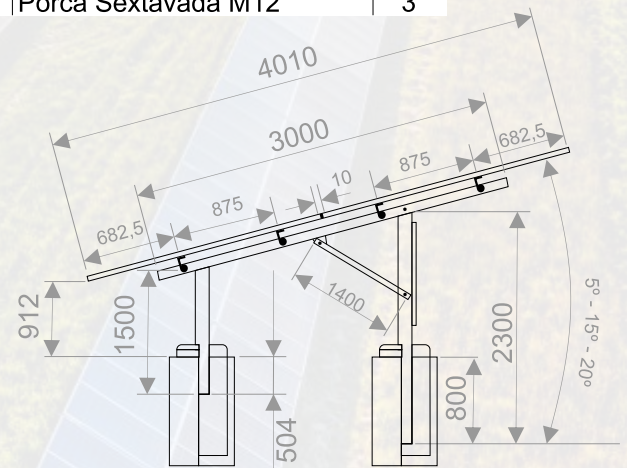
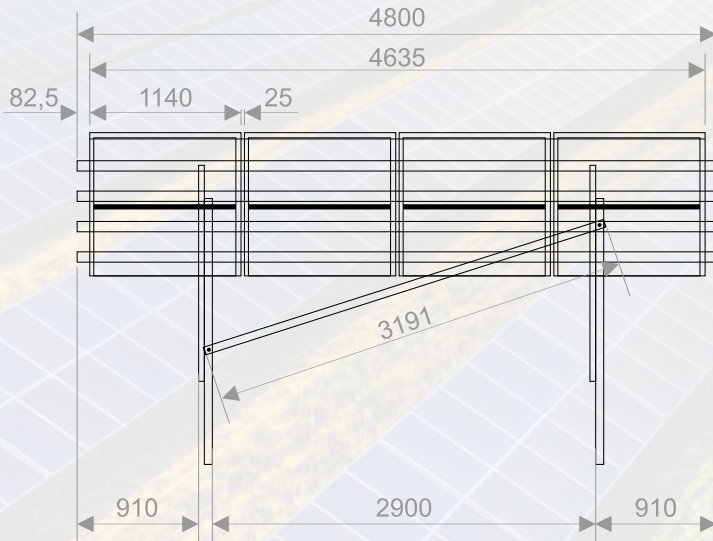


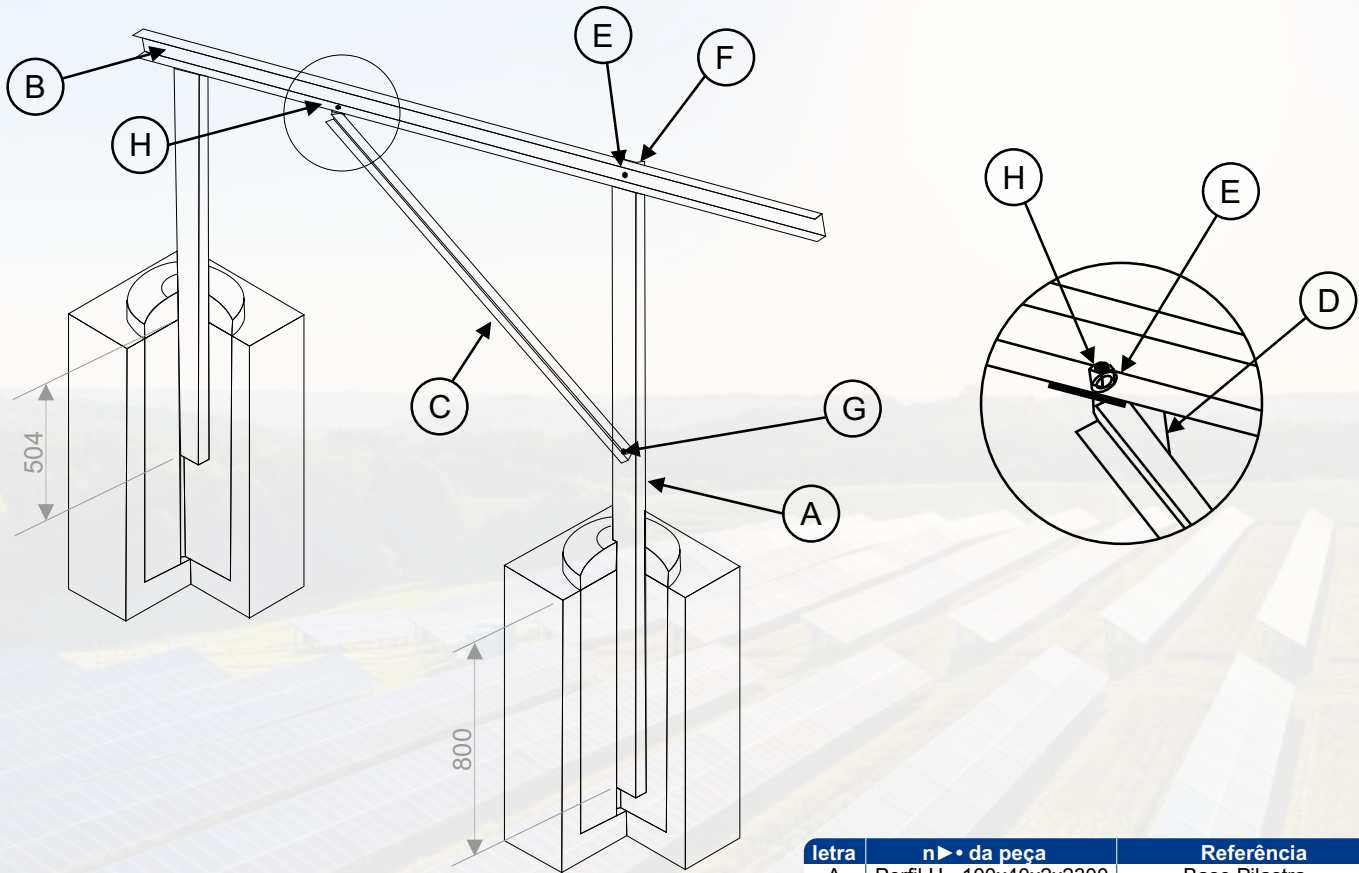
- Ajuste o Painel Solar sobre os perfis “C” aço.
- Coloque o fixador final.
- Faça a colocação do segundo módulo, confira a simetria da instalação e utilize o fixador central.
- Após instalação dos Painéis Solares, utilize o fixador final.





Letra	Referência	Qtd.
A	Base	2
B	Perfil U - 75x40x2x4800	4
C	Perfil U - 50x40x2x1500	1
D	Perfil U - 50x30x2,28x3191	1
E	Painel Modelo	8
F	Arruela Pressão M10	8
G	Arruela Lisa M10	8
H	Parafuso Sextavado M10x25	8
I	Porca Sextavada M10	8
J	Arruela de Pressão M12	3
K	Arruela Lisa M12	3
L	Parafuso Sextavado M12x25	3
M	Porca Sextavada M12	3





letra	n.º da peça	Referência	Qty.
A	Perfil U - 100x40x2x2300	Base Pilastra	1
B	Perfil U - 75x40x2x3000	Braço Angular	1
C	Perfil U - 50x30x2,28x1400	Mão Francesa	1
D	Chapa dobrada 122x90x3,2	Cantoneira Angular	1
E	Arruela de Pressão M12	Arruela de Pressão	4
F	Arruela Lisa M12	Arruela Lisa	4
G	Parafuso Sext. M12x25	Parafuso Sextavado	4
H	Porca Sextavada M12	Porca Sextavada	4



Dicas para a fundação

