

Inversor de ligação PV à rede

## Inversor Monofásico Solis S6 Mini

Manual de Instalação e de Operação

S6-GR1P0.7K-M, S6-GR1P1K-M, S6-GR1P1.5K-M, S6-GR1P2K-M,  
S6-GR1P2.5K-M, S6-GR1P3K-M, S6-GR1P3.6K-M



Ginlong Technologies Co., Ltd.

No. 57 Jintong Road, Binhai Industrial Park, Xiangshan, Ningbo, Zhejiang,  
315712, República Popular da China.

Tel: +86 (0)574 6578 1806

Fax: +86 (0)574 6578 1606

Email: info@ginlong.com

Web: www.ginlong.com

Adira aos produtos reais em caso de discrepâncias neste manual do utilizador.

Se se deparar com algum problema no inversor, veja o número de série do inversor e entre em contacto conosco, tentaremos responder à sua pergunta o mais brevemente possível.



© Ginlong Technologies Co., Ltd.

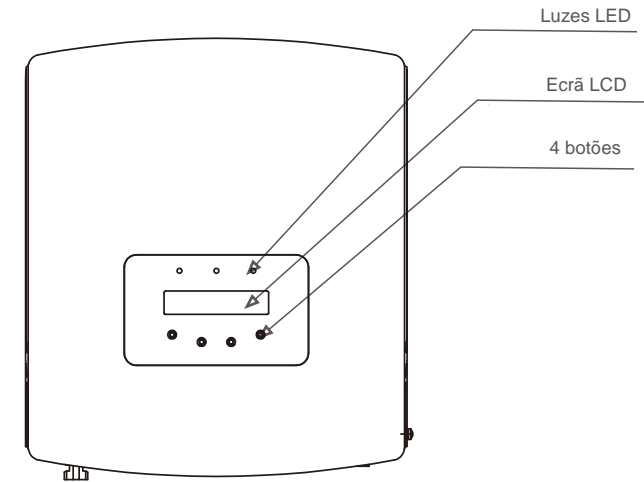
1. Introdução .....	3
1.1 Descrição do Produto.....	3
1.2 Embalagem .....	4
1.3 Armazenamento do Produto .....	5
2. Instruções de segurança .....	6
2.1 Símbolos de Segurança.....	6
2.2 Instruções gerais de segurança.....	6
2.3 Aviso de utilização .....	8
2.4 Aviso para Descarte.....	8
3. Visão geral .....	9
3.1 Ecrã do painel frontal .....	9
3.2 Luzes indicadoras de estado LED .....	9
3.3 Teclado.....	10
3.4 LCD .....	10
4. Instalação.....	11
4.1 Selecione um local para o inversor.....	11
4.2 Montagem do Inversor .....	13
4.3 Ligações elétricas .....	15
4.3.1 Ligar o lado PV do inversor.....	15
4.3.2 Ligue o lado da rede do inversor.....	18
4.3.3 Ligação de terra externa .....	20
4.3.4 Dispositivo de proteção de sobrecorrente máxima (OCPD) .....	21
4.3.5 Conexão de monitorização do inversor .....	21
4.3.6 Diagrama de ligação elétrica .....	22
4.3.7 Conexão do contador (opcional) .....	22
4.3.8 Ligações CT (opcional) .....	25
4.3.9 Conexão de interface lógica (para Reino Unido e Bélgica) .....	26
5. Iniciar e parar .....	27
5.1 Iniciar o inversor .....	27
5.2 Parar o inversor.....	27
6. Operação .....	28
6.1 Menu PrincipaL .....	28
6.2 Informações.....	28
6.2.1 Ecrã de bloqueio .....	30
6.3 Configurações .....	30
6.3.1 Configurar Hora.....	30

6.3.2 Definir Endereço .....	30
6.4 Informações avançadas .....	31
6.4.1 Mensagem de alarme .....	31
6.4.2 Mensagem de execução.....	31
6.4.3 Versão.....	32
6.4.4 Energia Diária .....	32
6.4.5 Energia Mensal .....	32
6.4.6 Energia Anual.....	33
6.4.7 Registo Diário.....	33
6.4.8 Dados de Comunicação.....	33
6.4.9 Mensagem de aviso .....	33
6.5 Configurações avançadas .....	34
6.5.1 Selecionar Padrão .....	34
6.5.2 Rede LIGADA/DESLIGADA .....	35
6.5.3 Interruptor 24H .....	35
6.5.4 Limpar energia .....	36
6.5.5 Repor Palavra-passe .....	36
6.5.6 Controlo de potência.....	36
6.5.7 Calibrar Energia .....	36
6.5.8 Configurações especiais .....	37
6.5.9 STD. Configurações de modo .....	37
6.5.10 Repor configurações.....	37
6.5.11 Atualização da IHM.....	37
6.5.12 Definição e EPM externo .....	38
6.5.13 Definição e EPM externo .....	42
6.5.14 Reiniciar a IHM .....	42
6.5.15 Parâmetro de depuração.....	42
6.5.16 Atualização DSP .....	43
6.5.17 Parâmetro de potência.....	43
6.6 Função AFCI .....	44
6.6.1 Ativar a função AFCI .....	44
6.6.2 Falha de arco .....	44
7. Manutenção .....	45
8. Resolução de problemas .....	46
9. Especificações .....	49

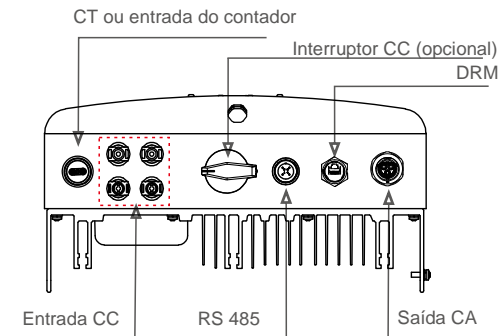
# 1. Introdução

## 1.1 Descrição do Produto

O Inversor Solis S6 Mini monofásico integra DRM e controlo de potência de retorno função que pode ser adequada para requisitos de rede inteligente. A série de inversores monofásicos S6 Mini tem 7 modelos que estão listados abaixo: S6-GR1P0.7K-M, S6-GR1P1K-M, S6-GR1P1.5K-M, S6-GR1P2K-M, S6-GR1P2.5K-M, S6-GR1P3K-M, S6-GR1P3.6K-M



▲ Figura 1.1 Vista frontal



▲ Figura 1.2 Vista lateral inferior

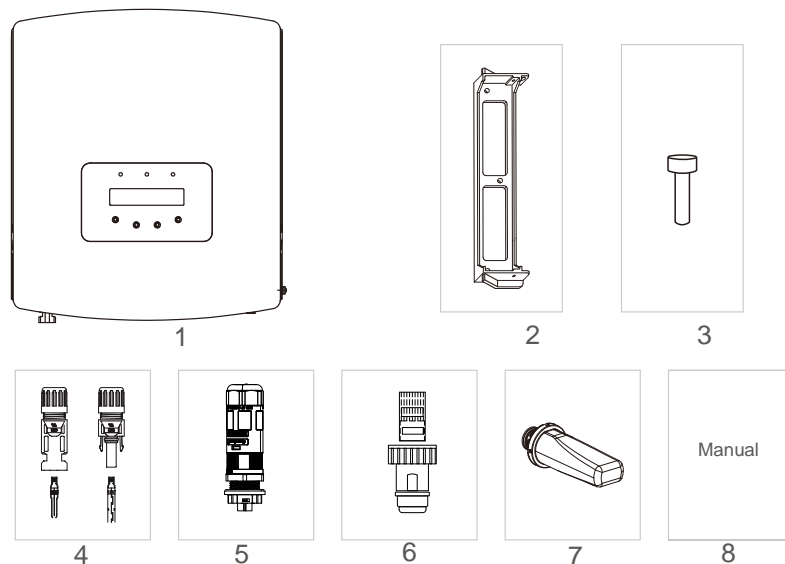
Alguns modelos podem ter um número diferente de entradas de DC, por favor consulte Ficha de dados/ nome/produto real.

# 1. Introdução

# 1. Introdução

## 1.2 Embalagem

Ao receber o inversor, certifique-se de que todas as peças listadas abaixo estão incluídas:



N.º da peça	Descrição	Número
1	Inversor de ligação PV à rede	1
2	Suporte de parede / poste	1
3	Parafusos de bloqueio	2
4	Conector CC	1 par para 0,7~3,0kW 2 pares para 3,6kW
5	Conector CA	1
6	Conector RJ45	1
7	Pen WiFi/GPRS ( Opcional )	1
8	Manual	1
9	CT com cabo ( Opcional )	1

▲ Tabela 1.1 Lista de peças

## 1.3 Armazenamento do Produto

Se o inversor não for instalado imediatamente, consulte as instruções de armazenamento e as condições ambientais abaixo:

- Use a caixa original para voltar a embalar o inversor, sele com fita adesiva com o dessecante dentro da caixa.
- Armazene o inversor num local limpo e seco, livre de poeira e sujidade.
- A temperatura de armazenamento deve estar entre -40°C e 70°C e a humidade deve estar entre os 0 e 95%, sem condensação.
- Empilhe no máximo três (4) inversores de altura.
- Mantenha as caixas afastadas de materiais corrosivos para evitar danos ao invólucro do inversor.
- Inspeccione a embalagem regularmente. Se a embalagem estiver danificada (molhada, danificada por pragas, etc), reembale o inversor imediatamente.
- Coloque os inversores numa superfície plana e dura - não inclinada ou de cabeça para baixo.
- Após armazenamento de longo prazo, o inversor precisa ser totalmente examinado e testado por um serviço qualificado ou pessoal técnico antes do uso.
- É necessário inspecionar o equipamento quando este é reiniciado após um longo período de inatividade e, em alguns casos, será necessária a remoção da oxidação e do pó dentro do equipamento.



## 2. Instruções de segurança

A utilização inadequada pode resultar num risco de choque elétrico ou queimaduras. Este manual contém instruções importantes que devem ser seguidas durante a instalação e manutenção. Leia atentamente estas instruções antes da utilização e guarde-as para consulta futura.

### 2.1 Símbolos de Segurança

Os símbolos de segurança usados neste manual, que destacam os riscos potenciais de segurança e informações importantes sobre segurança, são listados abaixo:



**AVISO:**

Este símbolo indica instruções importantes de segurança que, se não forem seguidas corretamente, podem resultar em ferimentos graves ou morte.



**NOTA:**

Este símbolo indica instruções importantes de segurança que, se não forem seguidas corretamente, podem resultar em danos ou na destruição do inversor.



**CUIDADO:**

**CUIDADO, RISCO DE CHOQUE ELÉTRICO** Este símbolo indica instruções importantes de segurança que, se não forem seguidas corretamente, podem resultar em choque elétrico



**CUIDADO:**

**CUIDADO**, o símbolo **SUPERFÍCIE QUENTE** indica instruções de segurança que, se não forem seguidas corretamente, podem resultar em queimaduras.

### 2.2 Instruções gerais de segurança



**AVISO:**

Somente dispositivos em conformidade com SELV (EN 69050) podem ser ligados às interfaces RS485 e USB.



**AVISO:**

Não ligue o conjunto PV fotovoltaico positivo (+) ou negativo (-) à terra - isso pode provocar graves danos ao inversor.



**AVISO:**

As instalações elétricas devem ser feitas de acordo com os padrões locais e nacionais de segurança elétrica.



**AVISO:**

Não toque em nenhuma parte interna sob tensão até 5 minutos após desligar da rede elétrica e da entrada fotovoltaica.

## 2. Instruções de segurança



**AVISO:**

Para reduzir o risco de incêndio, são necessários dispositivos de proteção contra sobrecorrente do circuito derivado (OCPD) para os circuitos ligados ao inversor. O OCPD de CC deve ser instalado de acordo com os requisitos locais. Todas as fontes fotovoltaicas e condutores de circuito de saída devem ter desligamentos que estejam em conformidade com o Artigo 690 da NEC, Parte II. Todos os inversores monofásicos Solis Mini apresentam um interruptor CC integrado.



**CUIDADO:**

Risco de choque elétrico. Não remova a tampa. Nenhum dos elementos internos pode ser reparado pelo utilizador. Consulte os serviços de técnicos de serviço qualificados e credenciados.



**CUIDADO:**

O painel fotovoltaico (painéis solares) fornece uma tensão CC quando exposto à luz.



**CUIDADO:**

Risco de choque elétrico devido à energia armazenada nos condensadores do Inversor. Não remova a tampa por 5 minutos após desligar todas as fontes de alimentação (apenas técnico de serviço). A garantia pode ser anulada se a tampa for removida sem autorização.



**CUIDADO:**

A temperatura da superfície do inversor pode atingir até 75 °C (167 F). Para evitar risco de queimaduras, não toque na superfície quando o inversor estiver em funcionamento. O inversor deve ser instalado fora do alcance de crianças.



O módulo PV usado com o inversor deve ter uma classificação IEC 61730 Classe A.

### 2.3 Aviso de utilização

O inversor foi construído de acordo com as diretrizes técnicas e de segurança aplicáveis. Utilize o inversor apenas em instalações que cumpram os seguintes requisitos:

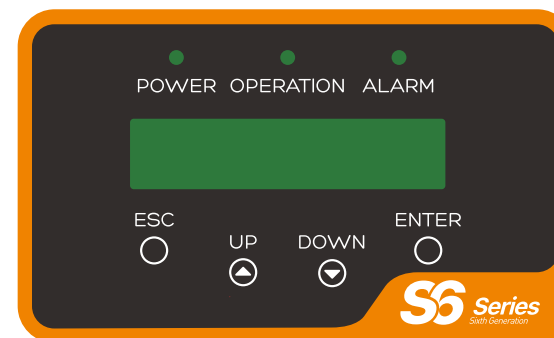
1. É necessária uma instalação permanente.
2. A instalação elétrica deve cumprir todos os regulamentos e normas aplicáveis.
3. O inversor deve ser instalado de acordo com as instruções indicadas neste manual.
4. O inversor deve ser instalado de acordo com as especificações técnicas corretas.
5. Para iniciar o inversor, o Interruptor Principal de Alimentação da Rede (CA) deve ser ligado, antes de o isolador CC do painel solar ser ligado. Para parar o inversor, o Interruptor Principal de Alimentação da Rede (CA) deve ser desligado antes que o isolador CC do painel solar seja desligado.

### 2.4 Aviso para Descarte

Este produto não deve ser descartado com o lixo doméstico. Deve ser separado e levado para um ponto de depósito apropriado para permitir a reciclagem e evitar impactos potenciais sobre o ambiente e a saúde de ser humano. Devem ser respeitadas as regras locais de gestão de lixos.



### 3.1 Ecrã do painel frontal



▲ Figura 3.1 Ecrã do painel frontal

### 3.2 Luzes indicadoras de estado LED

Existem três LED indicadores de estado no painel frontal do inversor. LED esquerdo: LED DE POTÊNCIA (vermelho) indica o estado de ligado do inversor. LED do meio: LED DE OPERAÇÃO (verde) indica o estado da operação. LED direito: LED DE ALARME (amarelo) indica o estado de alarme. Consulte a Tabela 3.1 para obter detalhes

Luz	Estado	Descrição
● POTÊNCIA	LIGADO	O inversor pode detetar energia CC.
	DESLIGADO	Sem alimentação CC ou alimentação CC baixa.
● FUNCIONAMENTO	LIGADO	O inversor está a funcionar corretamente.
	DESLIGADO	O inversor parou de fornecer energia.
	INTERMITENTE	O inversor está a inicializar.
● ALARME	LIGADO	Alarme ou condição de falha detetados.
	DESLIGADO	O inversor está a funcionar sem falhas ou alarmes.

▲ Tabela 3.1 Luzes indicadoras de estado

## 3. Visão geral

## 4. Instalação

### 3.3 Teclado

Existem quatro teclas no painel frontal do Inversor (da esquerda para a direita): Teclas ESC, UP, DOWN e ENTER. O teclado é usado para:

- Percorrer as opções exibidas (as teclas UP e DOWN); acesso a modificação das configurações ajustáveis (as teclas ESC e ENTER).

### 3.4 LCD

O Ecrã de Cristais Líquidos (LCD) de duas linhas está localizado no painel frontal do Inversor, que mostra as seguintes informações:

- Estado e dados de operação do inversor;
- Mensagens de serviço para operador;
- Mensagens de alarme e indicações de falha.

### 4.1 Selecione um local para o inversor

Para selecionar um local para o inversor, os seguintes critérios devem ser considerados:

#### **AVISO: Risco de incêndio**

Apesar de uma construção cuidadosa, os aparelhos elétricos podem incendiar.

- Não instale o inversor em áreas que contenham materiais ou gases altamente inflamáveis.
- Não instale o inversor em atmosferas potencialmente explosivas.



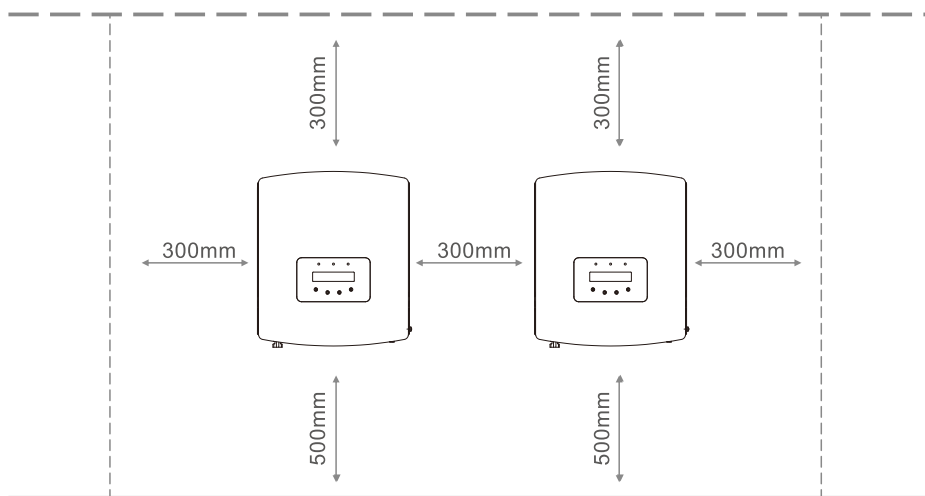
- Não instale em pequenos espaços fechados onde o ar não possa circular livremente. Para evitar sobreaquecimento, verifique sempre se o fluxo de ar em volta do inversor não está bloqueado. A exposição à luz solar direta aumentará a temperatura operacional do inversor e pode causar limitação de potência de saída. A Ginlong recomenda que o inversor seja instalado de modo a evitar luz solar direta ou chuva.
- Para evitar o sobreaquecimento, a temperatura do ar ambiente deve ser considerada ao escolher o local de instalação do inversor. A Ginlong recomenda o uso de um guarda-sol para minimizar a luz solar direta quando a temperatura do ar ambiente ao redor da unidade exceder 104 °F / 40 °C.



▲ Figura 4.1 Posição de instalação recomendada

## 4. Instalação

- instalar em uma parede o estrutura fuerte capaz de soportar el peso.
- Instale verticalmente com uma inclinação máxima de  $\pm 5^\circ$ . Se o inversor montado for inclinado para um ângulo maior que o máximo observado, a dissipação de calor pode ser inibida e pode resultar em potência de saída menor do que o esperado.
- Quando 1 ou mais inversores são instalados num local, uma folga mínima de 500 mm deve ser mantida entre cada inversor ou outro objeto. A parte inferior do inversor deve ter uma distância de 20 pol. ao solo.



▲ Figura 4.2 Espaço de montagem do inversor

- A visibilidade das luzes indicadoras de estado do LED e do LCD localizado no painel frontal do inversor deve ser considerada.
- Deve existir ventilação adequada se o inversor for instalado num espaço confinado.



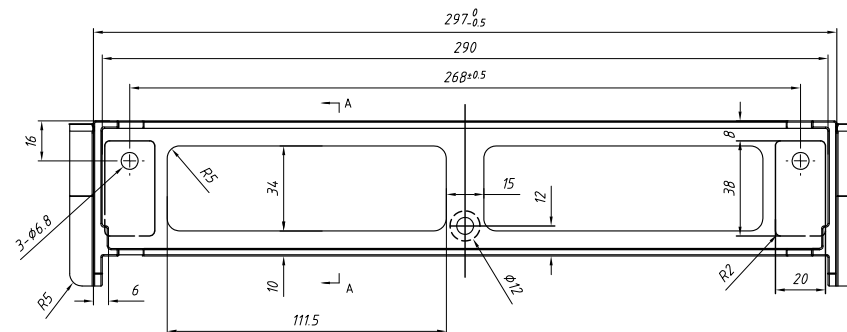
**NOTA:**

Nenhum objeto deve ser armazenado ou colocado contra o inversor.

## 4. Instalação

### 4.2 Montagem do inversor

Dimensões do suporte de parede:

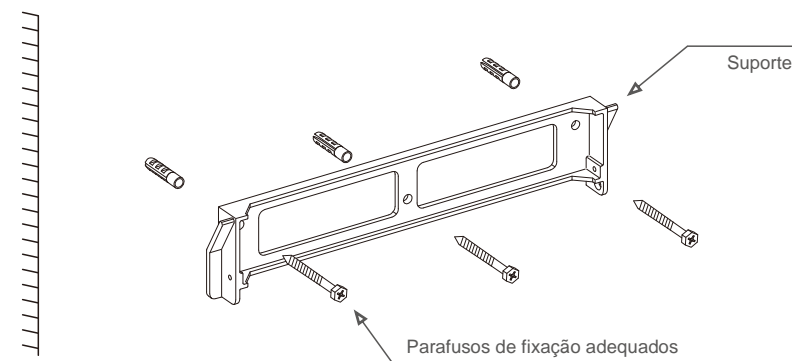


▲ Figura 4.3 Montagem do inversor na parede

Consulte a Figura 4.4 e a Figura 4.5 para obter instruções sobre a montagem do inversor.

O inversor deve ser montado verticalmente. Os passos para montar o inversor estão listados abaixo.

1. Conforme figura 4.2, selecione a altura de montagem do suporte e marque os furos de montagem. Para paredes de tijolo, a posição dos orifícios deve ser adequada para os parafusos de expansão.



▲ Figura 4.4 Montagem do inversor na parede

# 4. Instalação

# 4. Instalação

2. Certifique-se de que o suporte esteja na horizontal e os orifícios de montagem (na Figura 4.4) estejam marcados corretamente. Faça os furos na parede ou pilar nas suas marcas.
3. Use os parafusos de expansão adequados para fixar o suporte na parede.

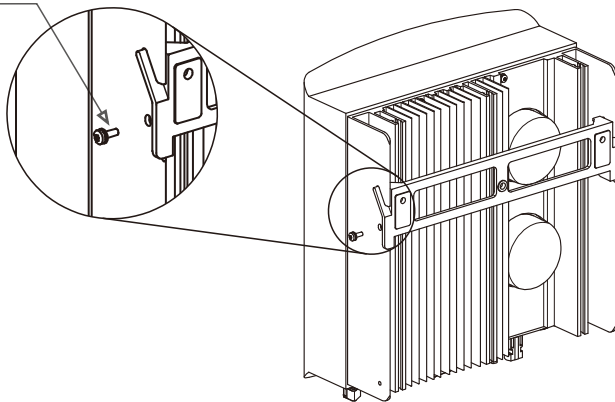


### AVISO:

O inversor deve ser montado verticalmente.

4. Levante o inversor (tenha cuidado para evitar esforço corporal) e alinhe o suporte traseiro no inversor com a secção convexa do suporte de montagem. Pendure o inversor no suporte de montagem e verifique se o inversor está seguro (ver Figura 4.5)

Parafusos de bloqueio



▲ Figura 4.5 Suporte de montagem em parede

5. Use parafusos M4\*9 no acessório para travar o inversor no suporte de montagem.

## 4.3 Ligações Elétricas

### 4.3.1 Ligar lado PV do inversor

A ligação elétrica do inversor deve seguir as etapas listadas abaixo:

1. Desligue o interruptor principal de alimentação de rede (CA).
2. Desligue o isolador CC.
3. Monte o conector de entrada PV no inversor.



Antes de ligar o inversor, confirme que a tensão do circuito aberto do painel fotovoltaico está dentro dos limites do inversor.

#### Máximo 600 Vdc para

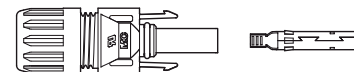
S6-GR1P0.7K-M, S6-GR1P1K-M, S6-GR1P1.5K-M, S6-GR1P2K-M,  
S6-GR1P2.5K-M, S6-GR1P3K-M, S6-GR1P3.6K-M



Não ligue o conjunto PV positivo (+) ou negativo (-) à terra - isso pode provocar graves danos ao inversor.



Antes da ligação, certifique-se de que a polaridade da tensão de saída do conjunto PV corresponda aos símbolos "DC+" e "DC-" .



▲ Figura 4.6 Conector DC+



▲ Figura 4.7 Conector DC-



Use um cabo CC aprovado para o sistema fotovoltaico.

# 4. Instalação

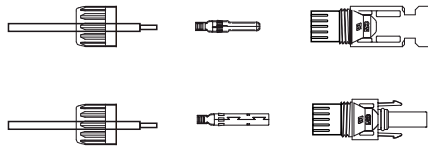
# 4. Instalação

Tipo de cabo	Secção transversal	
	Intervalo	Valor recomend
Cabo fotovoltaico genérico da indústria ( modelo: PV1-F )	4,0~6,0 (12~10AWG)	4,0 (12AWG)

▲ Tabela 4.1 Cabo CC

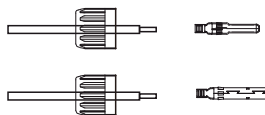
Os passos para montar os conectores CC são listados a seguir:

I) Descarne o fio CC cerca de 7 mm, desmonte a porca do conector.



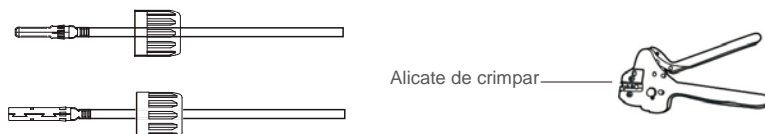
▲ Figura 4.8 Desmontar a porca da tampa do conector

ii) Introduza o fio na porca cega do conector e no pino de contacto.



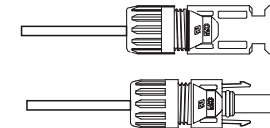
▲ Figura 4.9 Introduza o fio na porca cega do conector e no pino de contacto.

iii) Prenda o pino de contacto ao fio utilizando um alicate de crimpar adequado.



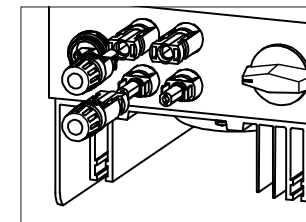
▲ Figura 4.10 Crimpe o pino de contacto no fio

iv) Insira o pino de contacto na parte superior do conector e aparafuse a porca de capa na parte superior do conector.



▲ Figura 4.11 Conector com porca aparafusada

v) Em seguida, ligue os conectores CC ao inversor. Um pequeno clique irá confirmar a ligação.



▲ Figura 4.12 Ligue os conectores CC ao inversor



### Cuidado:

Se as entradas CC forem acidentalmente ligadas inversamente ou o inversor estiver com defeito ou não estiver a funcionar corretamente, NÃO é permitido desligar o interruptor CC, pois isso irá danificar o inversor e até provocar um incêndio.

As ações corretas são:

\* Utilize um amperímetro com clipe para medir a corrente de cadeia CC.

\* Se estiver acima de 0,5A, aguarde até que a irradiação solar diminua até que a corrente desça para menos de 0,5A.

\* Somente depois de a corrente estar abaixo de 0,5A,

é que pode desligar os interruptores CC e desligar as sequências fotovoltaicas. Tenha em atenção que qualquer dano provocado por operações incorretas não é coberto pela garantia do dispositivo.

# 4. Instalação

# 4. Instalação

## 4.3.2 Ligue o lado da rede do inversor

Para todas as conexões CA, é necessário usar um cabo de 2,5-6 mm<sup>2</sup> 105 °C<. Certifique-se de que a resistência do cabo seja inferior a 1 Ohm. Se o fio tiver mais de 20 m, é recomendável usar um cabo de 6 mm<sup>2</sup>.

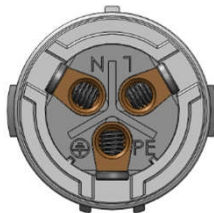


### AVISO:

Existem símbolos marcados dentro do conector, o fio de linha da rede deve ser ligado ao terminal “L” ; o fio neutro da rede deve ser ligado ao terminal “N” ; a terra da rede deve ser ligada “=” (ver Figura 4.13).

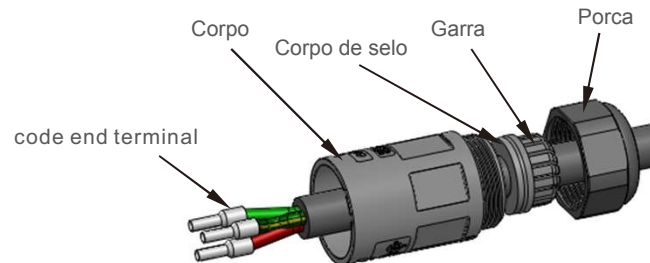
Tipo de cabo	Secção transversal	
	Intervalo	Valor recomend
Cabo fotovoltaico genérico da	2,5-6,0 mm <sup>2</sup>	6mm <sup>2</sup>

▲ Tabela 4.2 Tamanho do cabo de rede



▲ Figura 4.13 Conector de terminal de rede CA interno

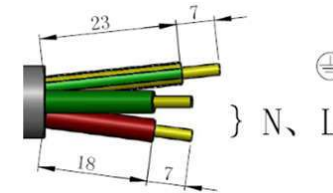
Cada inversor monofásico Solis S6 Mini é fornecido com um conector de terminal de rede CA.



▲ Figura 4.14 Conector do terminal da rede CA

Os passos para montar os conectores terminais de rede CA são listados a seguir:

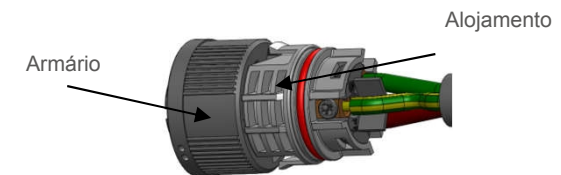
a) Desmonte o conector CA. Descarne os fios CA cerca de 7 mm.



▲ Figura 4.15 Fios CA descarnados

b) Conserte OS FIOs Na pós correta.Torque 0.8N.m

Por favor, tente puxar o FIO para ter certeza de que está BEM conectado.



▲ Figura 4.16 Ligue os fios ao terminal

c) Inserir Seal and Clamp Finger no corpo, EM seguida, apertar a porca, torque 2.5+/-0.5N.m.

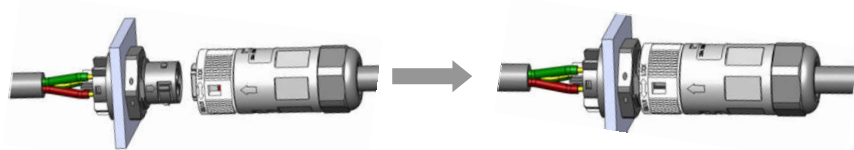


▲ Figura 4.17 Apertar o Cap no Terminal

# 4. Instalação

d) Tampa de Mating e socket:

Empurre o armário Na caixa de Tomada completamente, EM seguida, Girar o armário de acordo com a direção instruída pelas marcas no armário.(Warning:hold the Corpo)



▲ Figura 4.18 Conecte o Conector AC Ao Inverter

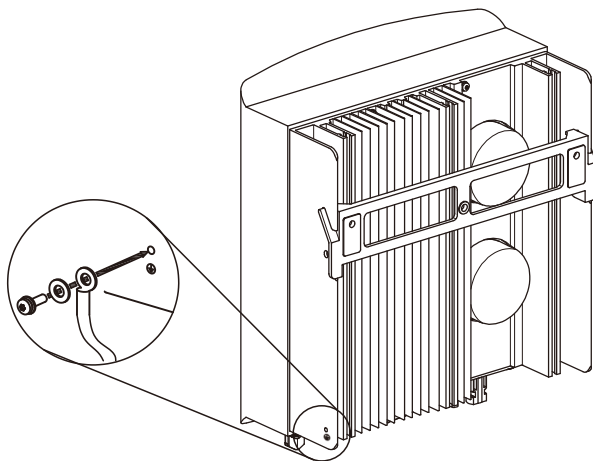


**Nota: ligação para rede de fase dividida.**

Quando ligar a fase dividida de 208/220/240V, conecte L1 ao terminal "L", L2 ao terminal "N".  
Ligue também o fio de terra ao terminal de terra.

## 4.3.3 Ligação de terra externa

Uma ligação externa de terra é fornecida no lado direito do inversor. Prepare os terminais OT: M4. Use ferramentas adequadas para crimpar a ponta ao terminal.



▲ Figura 4.19 Ligue o condutor de terra externo

# 4. Instalação

## 4.3.4 Dispositivo de proteção de corrente máxima máxima (OCPD)

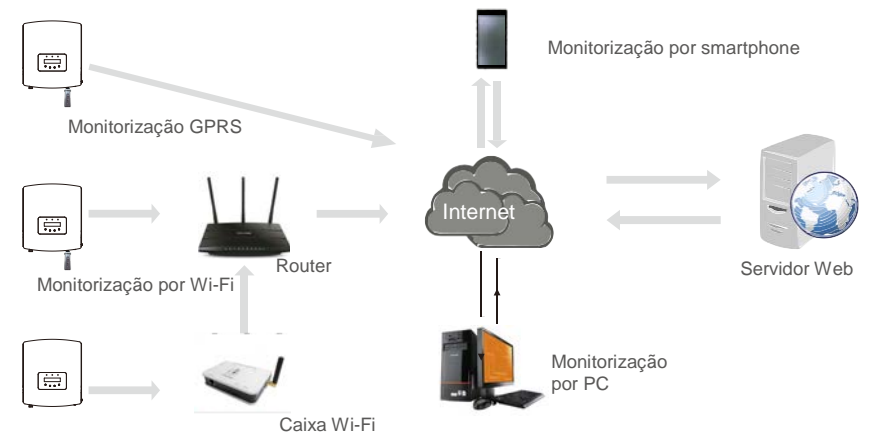
Para proteger os condutores de ligação de rede CA do inversor, a Solis recomenda a instalação de disjuntores que protejam contra sobrecorrente. A tabela a seguir define as classificações OCPD para os inversores monofásicos Solis S6 Mini.

Inversor	Tensão nominal de saída (V)	Corrente nominal de saída (A)	Corrente para dispositivo de proteção (A)
S6-GR1P0.7K-M	220/230	3,2/3,0	10
S6-GR1P1K-M	220/230	4,5/4,3	10
S6-GR1P1.5K-M	220/230	6,8/6,5	10
S6-GR1P2K-M	220/230	9,1/8,7	15
S6-GR1P2.5K-M	220/230	11,4/10,9	15
S6-GR1P3K-M	220/230	13,6/13	20
S6-GR1P3.6K-M	220/230	16	20

▲ Tabela 3.2 Classificação do OCPD da rede

## 4.3.5 Ligação de monitorização do inversor

O inversor pode ser monitorizado via Wi-Fi ou GPRS. Todos os dispositivos de comunicação Solis são opcionais (Figura 4.20). Para obter instruções de ligação, consulte os manuais de instalação do Dispositivo de monitorização Solis.



▲ Figura 4.20 Função de comunicação

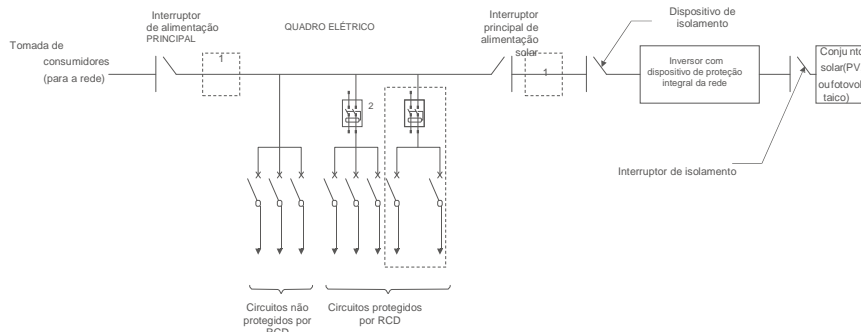


# 4. Instalação

# 4. Instalação

## 4.3.6 Diagrama de ligação elétrica

Consulte a figura 4.21, que é uma orientação simples para instalar um sistema solar com inversor PV. É necessário instalar um isolador CC no sistema entre os painéis PV com inversor.



▲ Figura 4.21 Orientação para uma instalação simples de um sistema inversor de energia solar

1. O RCD deve estar em ligação paralela entre a rede do consumidor e o fornecimento solar.
2. Mais de um RCD pode ser usado. Cada RCD pode proteger um ou mais circuitos.

## 4.3.7 Ligação de contador (opcional)

O inversor pode trabalhar com um contador inteligente monofásico para obter Gestão de Exportação de Energia função e/ou função de monitorização de consumo 24 horas.

### Nota:



Os inversores são classificados como "Modelo de contador" e "Modelo de CT" devido à diferença de hardware. O modelo de contador só pode ligar a um contador inteligente.

O modelo CT só pode ligar a um sensor inteligente.

Consulte o representante de vendas da Solis antes de fazer o pedido.

### Nota:

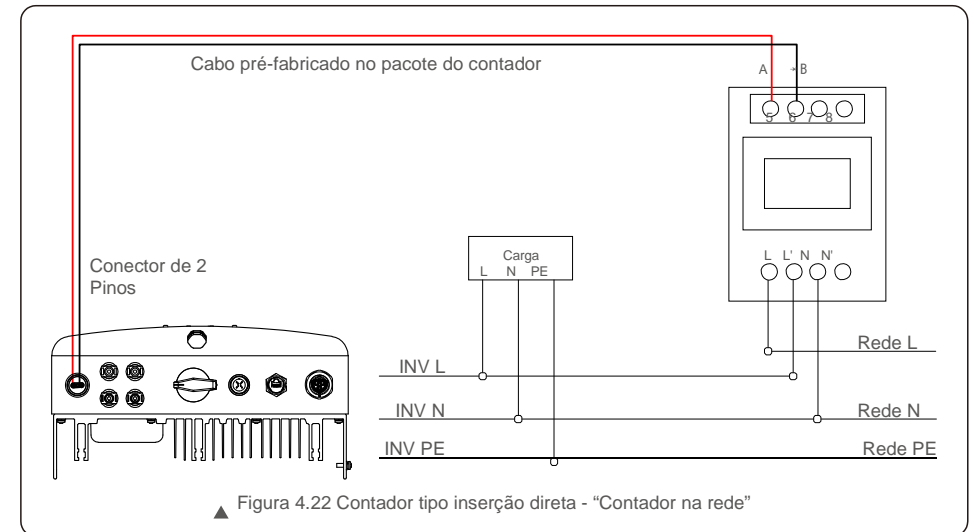


Para obter a função Gestão de Exportação de Energia, o contador inteligente pode ser instalado no lado da rede ou no lado da carga. Para ter a função de monitorização de consumo 24 horas, o contador inteligente só pode ser instalado no lado da rede.

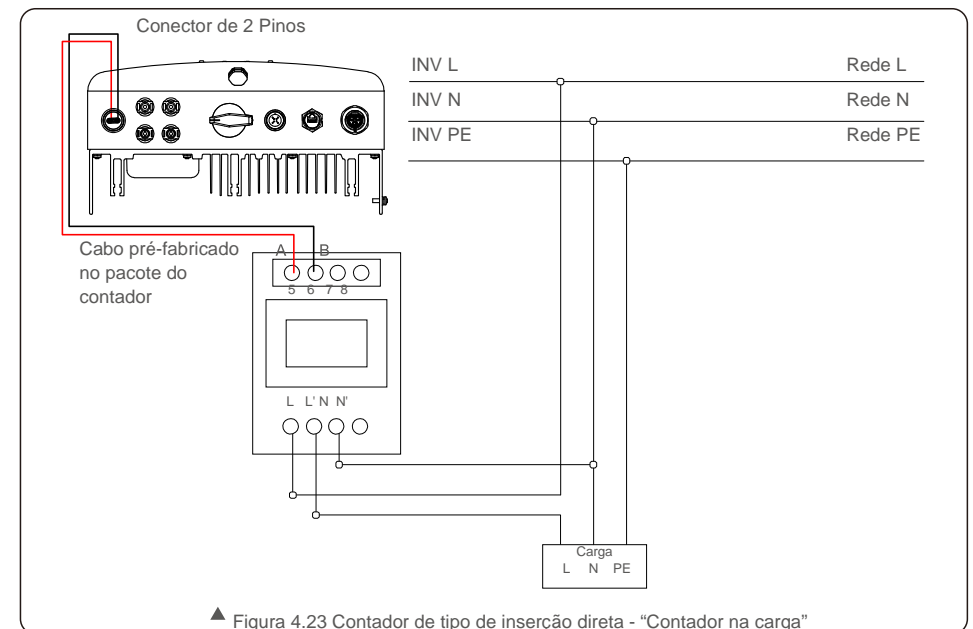
Dois tipos de contadores são suportados:

contador do tipo de inserção direta - Corrente de entrada máxima 60A (Modelo: DDSD1352-C)  
contador do tipo CT externo - 120A / 40mA CT é fornecido (Modelo: ACR10RD16TE) O cliente pode fazer o pedido de um contador adequado aos representantes de vendas da Solis.

Abaixo estão os diagramas de ligação de diferentes contadores ligados a diferentes locais. Para configurações detalhadas, consulte a Secção 6.5.12.



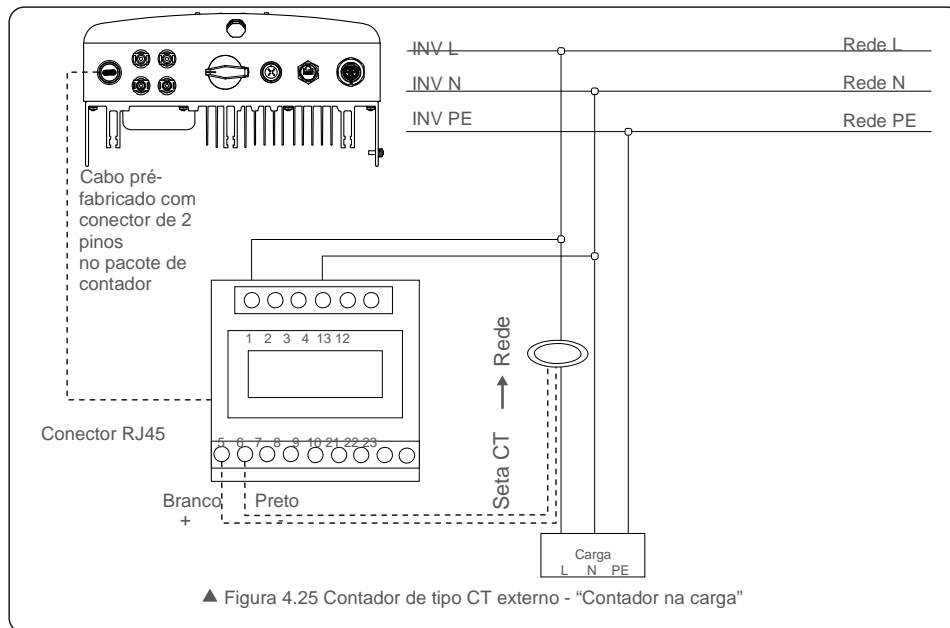
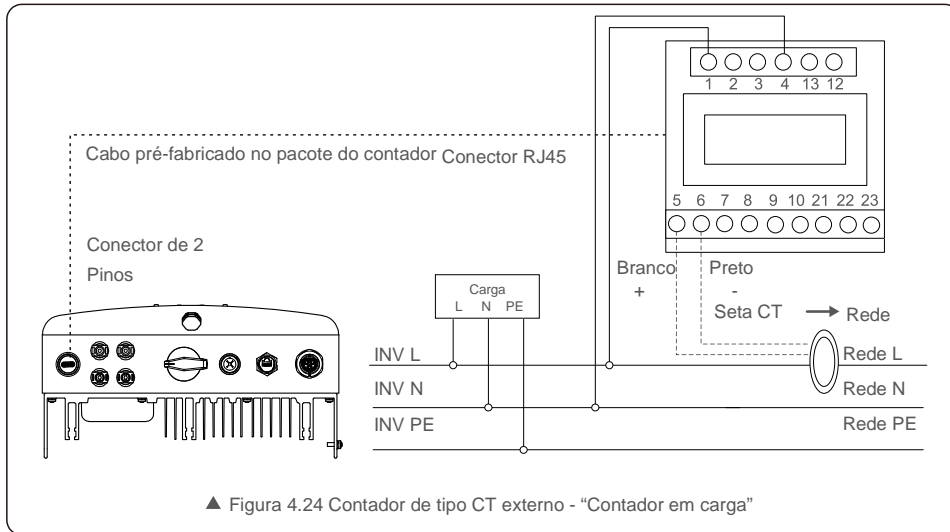
▲ Figura 4.22 Contador tipo inserção direta - "Contador na rede"



▲ Figura 4.23 Contador de tipo de inserção direta - "Contador na carga"

# 4. Instalação

# 4. Instalação



## 4.3.8 Ligações CT (opcional)

O inversor pode funcionar com um sensor inteligente para obter a função Gestão de Exportação de Energia.



### NOTA:

Os inversores são classificados como "Modelo de contador" e "Modelo de CT" devido à diferença de hardware.

O modelo de contador só pode ligar a um contador inteligente. O modelo CT só pode ligar a um sensor inteligente.

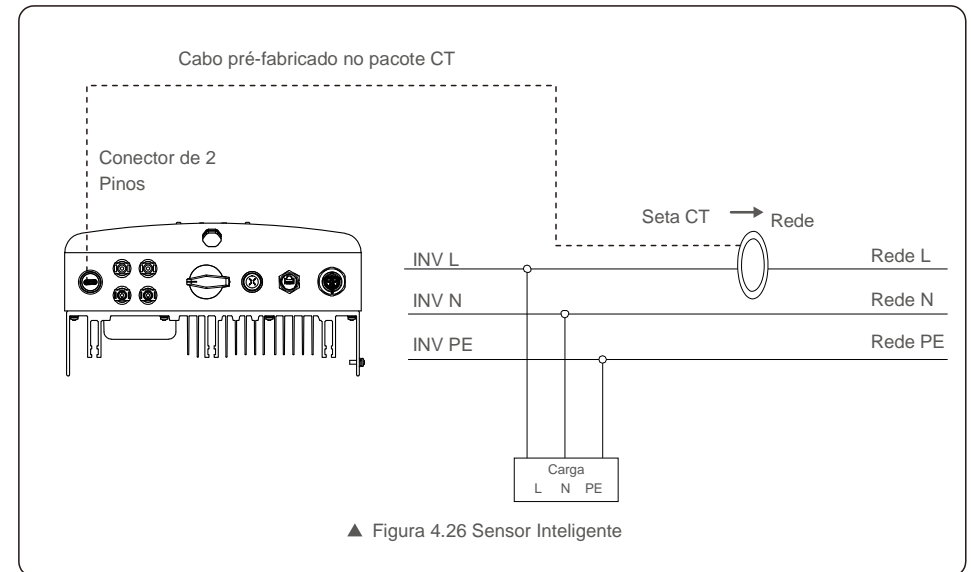
Consulte o representante de vendas da Solis antes de fazer o pedido.



### NOTA:

Para alcançar a função Gestão de Exportação de Energia, o sensor inteligente deve ser instalado no lado da rede.

Abaixo está o diagrama de ligação do sensor inteligente. Para configurações detalhadas, consulte a Secção 6.5.12.



## 4. Instalação

### 4.3.9 Conexão de Interface Lógica

De acordo com alguns regulamentos locais, o interface lógico pode ser operado pelo interruptor simples ou contator (indisponível na África do Sul).

Quando o interruptor é fechado, o inversor pode ser operado normalmente. Quando o interruptor é aberto, o inversor reduzirá a potência de saída a zero dentro de 5 segundos.

Os terminais Pin5 e Pin6 do RJ45 são usados para a conexão da interface lógica.

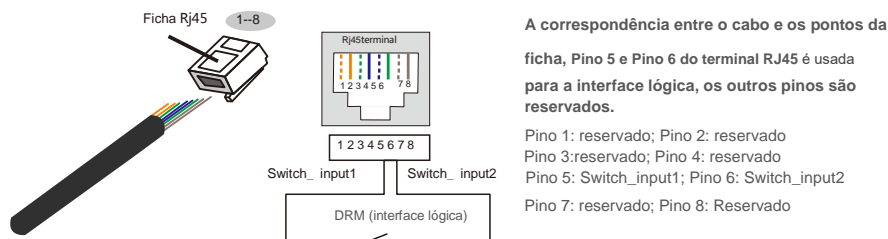
Por favor siga as etapas seguintes para instalar o interruptor RJ45.

1. Insira o cabo de rede no terminal de ligação de comunicação do RJ45.



▲ Figura 4.27 Terminais de ligação de comunicação RJ45

2. Use o descarnador de fios de rede para remover a camada de isolamento do cabo de comunicação. De acordo com a sequência de linha padrão da figura 4.28, ligue o fio à ficha RJ45 e, em seguida, use uma ferramenta de crimpagem de cabo de rede para apertar.



▲ Figura 4.28 Retire a camada de isolamento e ligue à ficha RJ45 3. Ligue o

RJ45 à DRM (interface lógica).

Após a ligação do fio, consulte o capítulo 6.5.8.1 para ativar a função de interface lógica.

## 5. Iniciar e parar

### 5.1 Iniciar o inversor

Para iniciar o inversor, é importante que as seguintes etapas sejam seguidas estritamente:

1. Ligue primeiro o interruptor principal de alimentação da rede (CA).
2. Ligue o interruptor CC. Se a tensão dos conjuntos fotovoltaicos for superior à tensão de inicialização, o inversor será ligado. O LED vermelho acenderá.
3. Quando os lados CC e CA fornecerem energia ao inversor, estará pronto para gerar energia. Inicialmente, o inversor verificará os seus parâmetros internos e os parâmetros da rede CA, para garantir que estejam dentro dos limites aceitáveis. Ao mesmo tempo, o LED verde piscará e o LCD exibirá as informações de INICIALIZAÇÃO.
4. Após 30-300 segundos (dependendo do requisito local), o inversor começará a gerar energia. O LED verde ficará aceso continuamente e o LCD exibirá A GERAR.



#### AVISO:

Não toque na superfície quando o inversor estiver a funcionar. Pode estar quente e causar queimaduras.

### 5.2 Desative o Inversor

A fim de desativar o inversor, é obrigatório que as etapas seguintes sejam seguidas na ordem abaixo apresentada.

1. Selecione " Rede Desligada" na Configuração Avançada do LCD do Inversor.
2. Desligue o Interruptor CA entre inversor Solis e Rede.
3. Aguarde aproximadamente 30 segundos (durante este período, os capacitores laterais CA estão se dissipando energia). Se o inversor houver tensão CC acima do limite de ativação, a lâmpada de LED vermelha da potência será acesa. Desligue o interruptor CC.
4. Verifique se todos os interruptores de LED estão DESLIGADOS (um (1) minuto)



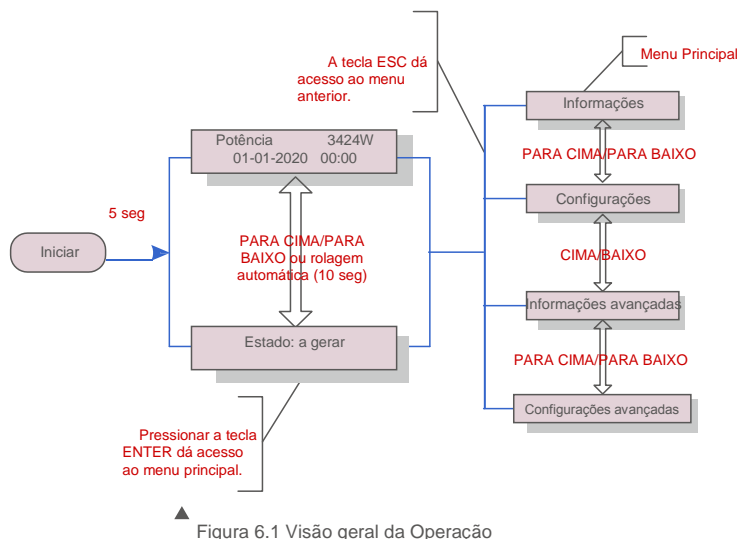
#### AVISO:

Embora o interruptor de desconexão CC do inversor esteja na posição DESLIGADA e todos os LED's estejam DESLIGADOS, os operadores devem aguardar cinco (5) minutos após a fonte de energia CC ter sido desconectada antes de abrir o armário de inversor. Os capacitores laterais de CC podem levar até cinco (5) minutos para dissipar toda a energia armazenada.

# 6. Operação

# 6. Operação

Durante a operação normal, o visor mostra alternadamente a energia e o estado da operação, com cada tela durando 10 segundos (consulte a Figura 6.1). Os ecrãs podem ser movidos manualmente pressionando as teclas PARA CIMA/PARA BAIXO. Pressione a tecla ENTER para aceder ao Menu Principal.



▲ Figura 6.1 Visão geral da Operação

## 6.1 Menu Principal

Existem quatro submenus no menu principal (veja a Figura 6.1):

1. Informações
2. Configurações
3. Informações avançadas
4. Configurações avançadas

## 6.2 Informação

O menu principal do Inversor Solis Monofásico S6 Mini fornece acesso a dados operacionais e depois rolando para cima ou para baixo.

Ecrã	Duração	Descrição
V_DC1 350.8V I_DC1 5,1A	10 seg.	V_DC1: Mostra o valor de tensão de entrada 01. I_DC1: Mostra o valor atual da entrada 01.
V_DC2 350.8V I_DC2 5,1A	10 seg.	V_DC2: Mostra o valor da tensão de entrada 02. I_DC2: Mostra o valor atual da entrada 02.
V_Grid 230,4V I_Grid 8,1A	10 seg.	V_Grid: Mostra o valor da tensão da rede. I_Grid: Mostra o valor da corrente da rede.
Estado: a gerar potência: 1488 W	10 seg.	Estado: Mostra o estado imediato do inversor. Potência: mostra o valor da potência de saída imediata.
Frequência de Rede F_Grid 50,06Hz	10 seg.	F_Grid: mostra o valor da frequência da rede.
Energia total 0258458 kwh	10 seg.	Valor total de energia gerada.
Este mês: 0123kwh Último mês: 0123kwh	10 seg.	Este mês: energia total gerada neste mês. Mês passado: Energia total gerada no mês passado.
Hoje: 15.1kwh Ontem: 13.5kwh	10 seg.	Hoje: Energia total gerada hoje. Ontem: Energia total gerada ontem.
Inversor SN 0000000000000	10 seg.	Mostrar o número de série do inversor.
Export_P: + 0000W Export_I: 00.0A	10 seg.	Potência de ERM. Corrente de EPM.
Modo de trabalho: NULL DRM Número: 08	10 seg.	Modo de trabalho: O modo de trabalho do inversor. Número DRM: Mostra o número 01- 08.
Contador de energia P 0000000, 00kWh	10 seg.	Contador de energia P: A potência ativa.

▲ Tabela 6.1 Lista de informações

## 6. Operação

## 6. Operação

### 6.2.1 Ecrã de bloqueio

Pressionar a tecla ESC volta ao Menu Principal. Pressionar a tecla ENTER bloqueia (Figura 6.2 (a)) ou desbloqueia (Figura 6.2 (b)) o ecrã.



▲ Figura 6.2 Bloqueia e Desbloqueia o ecrã do LCD

### 6.3 Configurações

Os seguintes submenus são exibidos quando o menu Configurações é selecionado:

1. Definir a hora 2. Definir Endereço

#### 6.3.1 Definir hora

Esta função permite a configuração de hora e data. Quando esta função é selecionada, o LCD exibirá um ecrã conforme mostrado na Figura 6.3.

NEXT=<ENT> OK=<ESC>  
01-01-2020 00:00

▲ Figura 6.3 Definir hora

Pressione as teclas PARA CIMA/PARA BAIXO para ajustar a hora e a data. Pressione a tecla ENTER para mover de um dígito para o próximo (da esquerda para a direita).

Pressione a tecla ESC para guardar as configurações e voltar ao menu anterior.

#### 6.3.2 Definir endereço

Esta função é usada para definir o endereço quando inversores múltiplos estão ligados ao monitor. O número do endereço pode ser atribuído de "01" a "99".

O número do endereço padrão do Inversor Monofásico Solis S6 Mini é "01".

SIM=<ENT> NÃO=<ESC>  
Definir Endereço: 01

▲ Figura 6.4 Definir Endereço

Pressione as teclas PARA CIMA/PARA BAIXO para definir o endereço. Pressione a tecla ENTER para guardar as configurações. Pressione a tecla ESC para cancelar as alterações e voltar ao menu anterior.

### 6.4 Informações Avançadas - Apenas para técnicos



#### NOTA:

O acesso a esta área é apenas para técnicos totalmente qualificados e credenciados. Entre no menu "Informações avançadas" e "Configurações avançadas" (necessária palavra-passe)

Selecione "Informações avançadas" no menu principal. O ecrã pedirá a palavra-passe como abaixo:

SIM=<ENT> NÃO=<ESC>  
Palavra-passe: 0000

▲ Figura 6.5 Introduza a palavra-passe.

A palavra-passe predefinida é "0000".

Pressione "para baixo" para mover o cursor, pressione "para cima" para selecionar o número.

Depois de inserir a palavra-passe correta, o Menu Principal irá apresentar um ecrã e poderá aceder às seguintes informações.

**1. Mensagem de Alarme 2. Mensagem de execução 3. Versão 4. Energia diária 5. Energia Mensal 6. Energia Anual 7. Registo Diário 8. Dados de comunicação 9. Mensagem de aviso**

O ecrã pode ser movido manualmente pressionando as teclas PARA CIMA/PARA BAIXO. Pressionar a tecla ENTER dá acesso a um submenu. Pressione a tecla ESC para voltar ao Menu principal.

#### 6.4.1 Mensagem de alarme

O ecrã mostra as 100 mensagens de alarme mais recentes.

Os ecrãs podem ser movidos manualmente pressionando as teclas PARA CIMA/PARA BAIXO. Pressione a tecla ESC para voltar ao menu anterior.

Alarm001: OV-G-V  
Hora: 00-00 Data: 0000

▲ Figura 6.6 Mensagem de alarme

#### 6.4.2 Mensagem de execução

Esta função existe para que o pessoal técnico verifique a mensagem em execução, como a temperatura interna, Norma N.º, etc.

Os ecrãs podem ser movidos manualmente pressionando as teclas PARA CIMA/PARA BAIXO.

## 6. Operação

## 6. Operação

### 6.4.3 Versão

O ecrã mostra a versão do modelo e a versão do software do Inversor.

```
Modelo: 08
Versão do software: D20001
```

▲ Figura 6.7 Versão do modelo e versão do software

### 6.4.4 Energia Diária

A função serve para verificar a geração de energia para o dia selecionado.

```
YES=<ENT> NO=<ESC>
Selecionar: 2020-01-01
```

▲ Figura 6.8 Selecionar a data para a energia diária

Pressione a tecla PARA BAIXO para mover o cursor para dia, mês e ano, pressione a tecla PARA CIMA para alterar o dígito. Pressione Enter após a data ser fixada.

```
2020-01-01: 051.3kWh
2020-01-02: 061.5kWh
```

▲ Figura 6.9 Energia diária

Pressione a tecla PARA CIMA/PARA BAIXO para mover de uma data para outra.

### 6.4.5 Energia Mensal

A função serve para verificar a geração de energia para o mês selecionado.

```
SIM=<ENT> NÃO=<ESC>
Selecionar: 2020-01
```

▲ Figura 6.10 Seleccione o ano para energia anual

Pressione a tecla PARA BAIXO para mover o cursor, pressione a tecla PARA CIMA para alterar o dígito. Pressione Enter após fixar o mês/ano.

```
2020-02: 0510kWh
2020-01: 0610kWh
```

▲ Figura 6.11 Energia Mensal

Pressione a tecla PARA CIMA/PARA BAIXO para mover de uma data para outra.

### 6.4.6 Energia Anual

A função serve para verificar a geração de energia para o ano selecionado.

```
SIM=<ENT> NÃO=<ESC>
Selecionar: 2020
```

▲ Figura 6.12 Seleccione o ano para energia anual

Pressione a tecla PARA BAIXO para mover o cursor, pressione a tecla PARA CIMA para alterar o dígito. Pressione Enter após a data ser fixada.

```
2020: 0017513 kWh
2019: 0165879kWh
```

▲ Figura 6.13 Energia anual

Pressione a tecla PARA CIMA/PARA BAIXO para mover de uma data para outra.

### 6.4.7 Registo Diário

O ecrã mostra o histórico de alterações nas configurações. Apenas para pessoal técnico.

### 6.4.8 Dados de Comunicação

O ecrã mostra os dados internos do inversor (veja a Figura 6.14), que são apenas para técnicos de manutenção.

```
01-05: 01 25 E4 9D AA
06-10: C2 B5 E4 9D 55
```

▲ Figura 6.14 Dados de Comunicação

### 6.4.9 Mensagem de aviso

O ecrã apresenta as 100 últimas mensagens de alarme (veja a Figura 6.15). Os ecrãs podem ser movidos manualmente pressionando as teclas PARA CIMA/PARA BAIXO. Pressione a tecla ESC para voltar ao menu anterior.

```
Msg000:
T: 00- 00 00: 00 D: 0000
```

▲ Figura 6.15 Mensagem de aviso

# 6. Operação

## 6.5 Configurações Avançadas - Apenas Técnicos

**NOTA:**

O acesso a esta área é apenas para técnicos totalmente qualificados e credenciados. Siga 6.4 para inserir a palavra-passe e aceder a este menu.

Selecione Configurações avançadas no menu principal para aceder às seguintes opções:

1. Selecionar Padrão
2. Rede LIGADA/DESLIGADA
3. Interruptor 24H
4. Limpar energia
5. Repor Palavra-passe
6. Controlo de potência
7. Calibrar Energia
8. Configurações especiais
9. STD. Configuração desde modo
10. Repor configurações
11. Atualização da IHM
12. Definir EPM interno
13. Definir EPM externo
14. Reiniciar IHM
15. Parâmetro de depuração
16. Atualização de DSP
17. Parâmetro de potência

### 6.5.1 Selecionando o Padrão

Esta função é utilizada para selecionar o padrão de referência da rede (veja a Figura 6.16).

SIM=<ENT> NÃO=<ESC>  
Padrão: AS4777-02

▲ Figura 6.16

Pressione a tecla PARA CIMA/PARA BAIXO para selecionar o padrão (AS4777-02, AS4777-15, VDE4105, VDE0126, UL-240V-A, UL-208V-A, UL-240V, UL-208V, MEX-CFE, G83/2 (para os modelos 1-3,6kW), G59/3 (para modelos 4-5kW), C10/11, EN50438 DK, EN50438 IE, EN50438 NL e função "User-Def").

**NOTA:**

Esta função é apenas para uso de técnicos.

**NOTA:**

Para diferentes países, o padrão da rede deve ser definido como diferente, de acordo com os requisitos locais. Em caso de dúvida, entre em contacto com os técnicos de serviço da Solis para obter mais informações.

Ao selecionar o menu "User-Def", irá aceder ao seguinte submenu (veja a Figura 7.17),

— OV-G-V1: 260V  
OV-G-V1-T: 1S

▲ Figura 6.17

**NOTA:**

A função "User-Def" só pode ser usada pelo engenheiro de serviço e deve ser permitida pelo fornecedor de energia local.

# 6. Operação

Abaixo está o intervalo de configuração para "User-Def".

Utilizando esta função, os limites podem ser alterados manualmente.

OV-G-V1: 176---290V	OV-G-F1: 50.1-65Hz
OV-G-V1-T: 0.01---600S	OV-G-F1-T: 0.01---600S
OV-G-V2: 176---290V	OV-G-F2: 50.1-65Hz
OV-G-V2-T: 0.01---600S	OV-G-F2-T: 0.01---600S
UN-G-V1: 110---220V	UN-G-F1: 45-59.9Hz
UN-G-V1-T: 0.01---600S	UN-G-F1-T: 0.01---600S
UN-G-V2: 110---220V	UN-G-F2: 45-59.9Hz
UN-G-V2-T: 0.01---600S	UN-G-F2-T: 0.01---600S
Arranque-T: 10-600S	Reposição-T: 10-600S

### 6.5.2 Rede LIGADA/DESLIGADA

Esta função é utilizada para iniciar ou parar a geração de energia do Inversor Monofásico Solis.

Rede LIGADA  
Rede DESLIGADA

▲ Figura 6.18 Definir rede LIGADA/DESLIGADA

Os ecrãs podem ser movidos manualmente pressionando as teclas PARA CIMA/PARA BAIXO. Pressione a tecla ENTER para guardar a configuração. Pressione a tecla ESC para voltar ao menu anterior.

### 6.5.3 Interruptor 24H

Esta função controla a ativação ou desativação da função de consumo de 24 horas.

Ativar  
Desativa

▲ Figura 6.19 Definir 24H LIGADO/DESLIGADO

**NOTE:**

Luz LED acesa.

Se a rede estiver com defeito à noite, o sistema não pode se recuperar mesmo depois de a rede estar de volta ao normal, mas os dados de consumo ainda serão registados no contador. Ao nascer do sol, o sistema começará a funcionar novamente enquanto os dados do contador podem ser carregados para o sistema de monitorização Solis para calibrar os dados de consumo de carga.

## 6. Operação

### 6.5.4 Limpar energia

Limpar Energia pode repor o rendimento histórico do inversor



Estas duas funções só se aplicam ao pessoal de manutenção, uma operação incorreta impedirá que o inversor funcione corretamente.

### 6.5.5 Repor palavra-passe

Esta função é utilizada para definir a nova palavra-passe para o menu "Inform. avançadas" e "Informações avançadas" (veja a Figura 6.20).

SIM=<ENT> NÃO=<ESC>  
Palavra-passe: 0000

▲ Figura 6.20 Repor palavra-passe

Introduza a palavra-passe correta antes de definir uma nova palavra-passe. Pressione a tecla PARA BAIXO para mover o cursor. Pressione a tecla PARA CIMA para rever o valor. Pressione a tecla ENTER para executar a configuração. Pressione a tecla ESC para voltar ao menu anterior.

### 6.5.6 Controlo de potência

A energia ativa e reativa pode ser definida através do botão de configuração de energia. Existem 5 elementos neste submenu:

1. Definir a potência de saída
2. Definir energia reativa
3. Out\_P com Reposição
4. Rea\_P com Reposição
5. Selecionar curva PF



Esta função só se aplica ao pessoal de manutenção, uma operação incorreta impedirá que o inversor atinja a potência máxima.

### 6.5.7 Calibrar energia

<A manutenção ou substituição pode limpar ou provocar um valor diferente da energia total. O uso desta função pode permitir ao utilizador rever o valor da energia total para o mesmo valor anterior. Se o site de monitorização for utilizado, os dados serão sincronizados com esta configuração automaticamente.

SIM=<ENT> NÃO=<ESC>  
Energia: 0000000 kWh

▲ Figura 6.21 Calibrar energia

Pressione a tecla PARA BAIXO para mover o cursor. Pressione a tecla PARA CIMA para rever o valor. Pressione a tecla ENTER para executar a configuração. Pressione a tecla ESC para voltar ao menu anterior.

## 6. Operação

### 6.5.8 Configurações Especiais



Esta função destina-se apenas ao pessoal de manutenção, uma operação incorreta impedirá o inversor de funcionar corretamente.

### 6.5.9 Configurações de modo STD.

Existem 5 configurações em STD. Configurações de modo

1. Modo de trabalho
2. Limite de taxa de potência
3. Freq. Definição de taxa
4. OV-GV de 10 mindefinido.
5. Configurações Iniciais



Esta função destina-se apenas ao pessoal de manutenção, uma operação incorreta impedirá o inversor de funcionar corretamente.

#### 6.5.9.1. Ativar configurações de interface lógica

Ao seleccionar o padrão G98 ou G99 para usar a função de interface lógica, siga as configurações abaixo para habilitar o DRM. A configuração padrão do DRM é "OFF", se o DRM estiver definido como "ON", mas a interface lógica não conectada à chave ou a chave estiver aberta, a IHM do inversor exibirá "Limite por DRM" e a potência de saída do inversor será limitada a zero.

1. Selecione as **configurações iniciais**
2. Selecione **DRM** e defina-o como "ON"

### 6.5.10 Repor configurações

Repor configurações pode passar todos os itens na configuração especial 6.5.8 para configuração padrão. O ecrã fica como abaixo:

Tem a certeza?  
SIM=<ENT> NÃO=<ESC>

▲ Figura 6.22 Repor configurações

Pressione a tecla Enter para guardar a configuração após desligar a rede. Pressione a tecla ESC para regressar ao menu anterior.

### 6.5.11 Atualização da IHM

Esta função é usada para atualizar o programa LCD.



Esta função só se aplica ao pessoal de manutenção, uma operação incorreta impedirá que o inversor atinja a potência máxima.



## 6.5.12 Definir EPM interno



### NOTE:

Esta secção inclui duas funções relacionadas com o contador inteligente. Consulte a secção 4.3.7 ou 4.3.8 para diagramas de ligação detalhados.

#### Função 1: Função de gestão de energia de exportação interna

Os inversores podem funcionar com um contador inteligente para limitar dinamicamente a potência de exportação do sistema. A injeção zero pode ser alcançada.

O contador inteligente pode ser instalado no lado da rede OU no lado da carga. O contador inteligente só pode ser instalado no lado da rede.

#### Função 2: Função de monitorização do consumo de 24 horas

Aplicável apenas se o sistema de monitorização Solis for usado.

Os inversores podem trabalhar com um contador inteligente para monitorar os dados de consumo de carga

para todo o dia e os dados serão exibidos no sistema de monitorização Solis. O contador inteligente só pode ser instalado no lado da rede.



### NOTE:

Consulte as instruções abaixo para diferentes cenários de utilizador.

#### Cenário 1. Apenas a função 1 é necessária

Usando um contador inteligente:

Etapa 1: Consulte a Secção 4.3.7 para ligar o contador inteligente no lado da rede ou no lado da carga.

Etapa 2: Selecione o modelo de contador correspondente na Secção 6.5.12.4

Etapa 3: Selecione a Secção 6.5.12.1 Selecione o Modo como Opção 2 (Contador na Carga) ou Opção 3 (Contador na Rede) em conformidade.

Etapa 4: configure a Secção 6.5.12.2 para definir a potência de fluxo de retorno permitida.

Etapa 5: configure a Secção 6.5.12.3 para ativar a função à FailSafe (se necessário). Usar um sensor inteligente:

Etapa 1: Consulte a Secção 4.3.8 para ligar o sensor inteligente no lado da rede.

Etapa 2: Selecione a secção 6.5.12.1 Seleção de modo como opção 5 (sensor de corrente).

Etapa 3: configure a "Taxa de amostragem do CT" e o "Teste do link do CT", se necessário.

Etapa 4: configure a Secção 6.5.12.2 para definir a potência de fluxo de retorno permitida.

Etapa 5: configure a Secção 6.5.12.3 para ativar a função à FailSafe (se necessário).



#### Cenário 2. Ambas as funções 1 e 2 são necessárias

Usando um contador inteligente:

Etapa 1: Consulte a Secção 4.3.7 para ligar o contador inteligente no lado da rede.

Etapa 2: Selecione o modelo de contador correspondente na Secção 6.5.12.4

Etapa 3: Selecione a Secção 6.5.11.1 Seleção de Modo como Opção 3 (Contador na Rede). Etapa 4: Selecione a secção 6.5.3 Interruptor 24H como "Ativado".

Etapa 5: configure a Secção 6.5.11.2 para definir a potência de fluxo de retorno permitida.

Etapa 6: configure a Secção 6.5.11.3 para ativar a função FailSafe (se necessário).

Etapa 7: configure o sistema de monitorização Solis (consulte o manual do dispositivo de monitorização).

Se o cliente não quiser ativar a função de controlo de potência de exportação, altere a "potência de fluxo de retorno" para a potência máxima de saída do inversor na Etapa 5 OU simplesmente selecione o modo "monitor de consumo" na Etapa 3 e salte as Etapas 5-6.

Selecione Configurações EPM no menu principal para aceder às seguintes opções:

1. Seleção de modo
2. Definir potência de fluxo de retorno
3. FailSafe LIGADO/DESLIGADO
4. Selecionar Contador

### 6.5.12.1 Seleção de Modo

Existem 5 opções nesta secção:

1. EPM DESLIGADO
2. Contador na carga
3. Contador na rede
4. Monitor de consumo
5. Sensor de corrente

**EPM DESLIGADO:** Funções desativadas

**Contador na carga:** o Contador Inteligente Solis está ligado no circuito de ramificação de carga.

**Contador na rede:** o Contador Inteligente Solis está ligado no ponto de ligação da rede (a potência de fluxo de retorno é por padrão 0W).

**Monitor de consumo:** o Contador Inteligente Solis está ligado no ponto de ligação da rede (a configuração de energia de fluxo de retorno não é aplicável).

**Sensor de corrente:** O Sensor Inteligente Solis está ligado ao ponto de ligação da rede.

## 6. Operação

## 6. Operação



### NOTE:

Para a opção 5 (Sensor de corrente), existem várias configurações secundárias disponíveis quando "Sensor de corrente" é selecionado.

#### · Taxa de Amostragem CT

Esta configuração é usada para definir a taxa de amostragem de CT se o cliente não usou o CT padrão fornecido pela Solis.

O CT padrão é 100A: 33,33mA (proporção padrão é 3000: 1)

-> Taxa de Amostragem CT

SIM = <ENT> NÃO=<ESC>  
Rácio: 3000:1

#### · Teste de Link CT

Esta configuração é usada para verificar a direção do CT (não obrigatório). O resultado só é válido se as seguintes condições forem atendidas.

1. A potência de carga é superior a 500W.
2. O inversor está definido como "Rede DESLIGADA" no LCD.
3. O CT está ligado à porta do CT do inversor e o CT está no lado da rede.

Estado de ligação  
CT correto

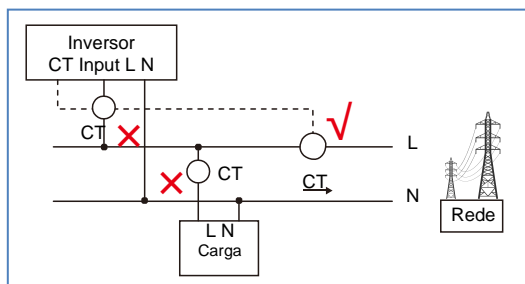


### NOTE:

Existem 3 estados no teste Ligação CT

"Erro" significa que o CT está instalado na direção errada, altere-o.

"Não é possível avaliar" significa que a potência de carga é muito pequena e o resultado não é confiável. "Correto" significa que o CT está instalado corretamente.



### 6.5.12.2 Potência de retorno

A configuração é usada para definir a energia de exportação permitida para a rede.

-> Definir potência de fluxo  
de retorno

SIM=<ENT> NÃO=<ESC>  
Potência: -00000W

▲ Figura 6.23 Definir a potência do fluxo de retorno



### NOTA:

Os valores positivos indicam a quantidade de energia que pode ser exportada para a rede. Os valores negativos indicam um controle mais estrito para limitar a potência de exportação com antecedência, garantindo assim que exatamente nenhuma potência está a alimentar a rede.



### 6.5.12.3 FailSafe LIGADO / DESLIGADO

Esta configuração é usada para emitir um alarme (parar a geração do inversor também) quando a ligação CT/Contador é perdida durante a operação.

Isso pode impedir o fluxo de retorno potencial de energia na rede quando o sistema perder o controle.

SIM=<ENT> NÃO=<ESC>  
Definição FailSafe: LIGADO

▲ Figura 6.24 Definir o FailSafe LIGADO/DESLIGADO

Só é obrigatório ligar esta função quando o inversor estiver instalado no Reino Unido devido ao regulamento G100.

Para outras regiões, os clientes podem ativar ou desativar a função conforme desejarem.



### NOTA:

Quando a função FailSafe está LIGADA e o CT/Contador é desligado por algum motivo, o inversor interromperá a geração e emitirá o alarme "FailSafe" no LCD. Quando a função FailSafe está DESLIGADA e o CT/Contador é desligado de alguma forma, o inversor manterá a potência de saída como no último momento em que o CT/Contador ainda estava ligado. Após uma reinicialização, o inversor produzirá com potência total sem limite.

## 6. Operação

## 6. Operação

### 6.5.12.4 Seleção de contador

A configuração é usada para definir o contador correto que está ligado ao inversor.

-> Contador  
monofásico Contador

->DDSD1352-C  
ACR10RD16TE

▲ Figura 6.25 Seleção de Contador

Para inversores monofásicos Solis, selecione "Contador Monofásico" e, em seguida, selecione o modelo de contador correspondente.

### 6.5.13 Definir EPM externo

Esta configuração só deve ser ativada quando o dispositivo EPM externo Solis for usado. Duas opções estão disponíveis: 5G-EPM e Others-EPM.

->5G-EPM  
Others-EPM

▲ Figura 6.26

A opção 5G-EPM Failsafe deve ser LIGADA quando o dispositivo EPM da série 5G é usado. A opção Outros-EPM Failsafe deve ser LIGADA quando o dispositivo EPM da série 2G é usado. Apenas uma opção pode ser ativada de cada vez.

### 6.5.14 Reiniciar a IHM

A função é utilizada para reiniciar a IHM.



Esta função só se aplica ao pessoal de manutenção, uma operação incorreta impedirá que o inversor atinja a potência máxima.

### 6.5.15 Parâmetro de depuração

Esta função é usada apenas para pessoal de manutenção do fabricante.

### 6.5.16 Atualização DSP

A função é utilizada para atualizar o DSP.



Esta função só se aplica ao pessoal de manutenção, uma operação incorreta impedirá que o inversor atinja a potência máxima.

### 6.5.17 Parâmetro de potência

Esta função é usada para calibrar a energia de saída do inversor. Isso não irá afetar a contagem de energia do inversor com RGM.

O ecrã apresenta:

SIM=<ENT> NÃO=<ESC>  
Parâmetro de potência: 1. 000

▲ Figura 6.27 Limite da taxa de potência

Pressione a tecla para baixo para mover o cursor.

Pressione a tecla Para Cima para alterar o dígito.

Pressione a tecla Enter para guardar a configuração e pressione a tecla ESC para regressar ao menu anterior.



Esta configuração é usada para o operador da rede, não altere a configuração neste manual.

# 6. Operação

# 7. Manutenção

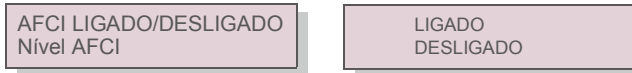
## 6.6 Função AFCI

Os inversores Solis têm a função AFCI embutida que pode detetar uma falha de arco no circuito CC e desligar o inversor para evitar um desastre de incêndio.

### 6.6.1 Ativar a função AFCI

A função AFCI pode ser habilitada da seguinte maneira.

Caminho: Configurações avançadas -> Palavra-passe: 0010 -> Configurações especiais -> Definir AFCI -> AFCI LIGADO/DESLIGADO -> LIGADO



▲ Figura 6.28 Definir AFCI



**Aviso:**

O "Nível AFCI" é reservado APENAS para técnicos da Solis. Não altere a sensibilidade, caso contrário, isso causará alarmes falsos ou mau funcionamento frequentes. A Solis não se responsabiliza por quaisquer danos adicionais causados por modificações não autorizadas.



**NOTA:**

A configuração também corresponde ao estado atual, que pode ser usada para inspecionar o estado ON/OFF da função AFCI.

### 6.6.2 Falha de arco

Durante a operação normal, se um arco CC for detetado, o inversor desligará e emitirá o seguinte alarme:



▲ Figura 6.29 Falha de arco

O instalador precisa de inspecionar completamente o circuito CC para garantir que todos os cabos estejam corretamente fixados.

Quando o problema do circuito CC tiver sido corrigido ou confirmado que está OK, pressionar "ESC" por 3 seg. e esperar que o inversor reinicie.

## 7. Manutenção

O Inversor Monofásico Solis S6 Mini não necessita de manutenção regular. No entanto, limpar o pó do dissipador de calor ajudará o inversor a dissipar o calor e aumentará a sua vida útil. O pó pode ser removido com uma escova macia.



**ATENÇÃO:**

Não toque na superfície do inversor quando estiver em funcionamento. Algumas partes do inversor podem estar quentes e causar queimaduras. Desligue o inversor (consulte a Secção 5.2) e aguarde até que este arrefeça antes de efetuar qualquer operação de manutenção ou limpeza.

As luzes indicadoras de estado do LCD e do LED podem ser limpas com um pano húmido se estiverem muito sujas para serem lidas.



**NOTA:**

Nunca utilize solventes, abrasivos ou materiais corrosivos para limpar o inversor.

## 8. Resolução de problemas

O inversor foi projetado de acordo com os mais importantes padrões internacionais vinculados à rede e os requisitos de segurança e compatibilidade eletromagnética. Antes de ser entregue ao cliente, o inversor foi submetido a vários testes para garantir um funcionamento e segurança ideais.

Em caso de falha, o ecrã LCD exibirá uma mensagem de alarme. Neste caso, o inversor pode parar de alimentar a rede. As descrições de falha e as mensagens de alarme correspondentes são listadas na Tabela 8.1:

Mensagem de alarme	Descrição da falha	Solução
Sem alimentação	Inversor sem energia no LCD	1. Verifique as conexões de entrada PV 2. Verifique a tensão de entrada CC (monofásica >120V, trifásica >350V) 3. Verifique se PV +/- está invertido
LCD mostra que está sempre a inicializar	não inicia	1. Verifique se o conector na placa principal ou na placa de alimentação estão fixados. 2. Verifique se o conector DSP na placa de energia está fixado.
OV-G-V01/02/03/04	Sobretensão de rede	1. A resistência do cabo CA é muito alta. Alterar cabo de rede para tamanho maior 2. Ajuste o limite de proteção se tal for permitido pela companhia elétrica.
UN-G-V01/02	Subtensão de rede	1. Utilize a função definição do utilizador para ajustar o limite de proteção se tal for permitido pela companhia elétrica.
OV-G-F01/02	Sobrefrequência da rede	
UN-G-F01/02	Subfrequência da rede	
Reverse-GRID	Polaridade CA errada	1. Verifique a polaridade do conector CA.
Reverse-DC	Polaridade invertida CC	1. Verifique a polaridade do conector CC.
NO-GRID	Sem tensão de rede	1. Verifique as ligações e o interruptor da rede. 2. Verifique a tensão da rede no interior do terminal do inversor.
OV-DC01/02/03/04	Sobretensão CC	1. Reduzir o número de módulos em série
OV-BUS	Acima da tensão do barramento CC	1. Verifique a ligação do indutor 2 do inversor. Verifique a ligação do controlador
UN-BUS01/02	Abaixo da tensão do barramento CC	
GRID-INTF01/02	Interferência da rede	1. Reinicie o inversor 2. Mude a placa de potência
OV-G-I	Sobrecorrente da rede	
IGBT-OV-I	Acima da corrente IGBT	
DC-INTF OV-DCA-I	Sobrecorrente de entrada CC	1. Reinicie o inversor 2. Identifique e remova a sequência da falha MPPT 2. Mude a placa de potência
IGFOL-F	Falha no rastreamento da rede atual	1. Reinicie o inversor ou entre em contacto com o instalador.
IG-AD	Falha na amostragem da corrente da rede	

## 8. Resolução de problemas

Mensagem de alarme	Descrição da falha	Solução
OV-TEM	Temperatura excessiva	1. Verifique a ventilação em redor do inversor. 2. Verifique se existe luz solar diretamente no inversor durante o tempo quente.
INI-FAULT	Falha na inicialização do sistema	1. Reinicie o inversor ou entre em contacto com o instalador.
DSP-B-FAULT	Falha de com. entre DSP principal e escravo	
12 Power-FAULT	Falha na fonte de alimentação de 12V	
PV ISO-PRO 01/02	Proteção do isolamento fotovoltaico	1. Remova toda a entrada CC, volte a ligar e reinicie os inversores um a um. 2. Identifique qual a sequência que provocou a falha e verifique o isolamento da sequência.
lLeak-PRO 01/02/03/04	Proteção contra corrente de fuga	1. Verifique a ligação CA e CC 2. Verifique a ligação do cabo dentro do inversor.
RelayChk-FAIL	Falha na verificação do relé	1. Reinicie o inversor ou entre em contacto com o instalador
DCInj-FAULT	Corrente de injeção CC alta	1. Reinicie o inversor ou entre em contacto com o instalador.
Autodeteção AFCI (modelo com módulo AFCI)	Falha autodetectável do módulo AFCI	1. Reinicie o inversor ou contate o técnico.
Proteção de arcos (modelo com módulo AFCI)	Detecte arco no circuito CC	1. Verifique a conexão do inversor se o arco existe e reinicie o inversor.
Reve-CC	Uma das cordas CC está conectada de forma inversa	1. Por favor, verifique a polaridade da corda FV do inversor, se houver cordas conectadas em sentido inverso, aguarde a noite quando a irradiação solar estiver baixa e a corrente da corda FV estiver abaixo de 0,5A. Desligue os dois interruptores CC e corrija o problema da polaridade.
Tela DESLIGADA com CC aplicada	Inversor danificado internamente	1. Não desligue os interruptores CC, pois isso danificará o inversor. 2. Aguarde a redução da irradiação solar e confirme que a corrente de condutor é inferior a 0,5A com um amperímetro do tipo abraçadeira e depois desligue os interruptores CC. 3. Por favor observe que quaisquer danos devidos a operações erradas não são contidos pela garantia do dispositivo.

▲ Tabela 8.1 Mensagem e descrição de falha

## 8. Resolução de problemas



### NOTA:

Se o inversor exibir alguma mensagem de alarme conforme listado na Tabela 8.1; desligue o inversor (consulte a Secção 5.2 para parar o inversor) e aguarde 5 minutos antes de reiniciá-lo (consulte a Secção 5.1 para iniciar o inversor). Se a falha persistir, entre em contacto com o distribuidor local ou o centro de serviço. Mantenha as informações seguintes consigo antes de entrar em contacto conosco.

1. Número de série do inversor monofásico Solis S6 Mini;
2. O distribuidor/revendedor do inversor monofásico Solis S6 Mini (se disponível);
3. Data de instalação.
4. A descrição do problema (ou seja, a mensagem de alarme apresentada no LCD e o estado do indicador das luzes de estado do LED. Outras leituras obtidas no submenu Informações (consulte a Secção 6.2) também serão úteis.);
5. A configuração do painel fotovoltaico (por exemplo, número de painéis, capacidade de painéis, número de sequência, etc.);
6. Os seus dados de contacto.

## 9. Especificações

Modelo	S6-GR1P0.7K-M
Máxima tensão de entrada CC (Volts)	600
Tensão CC nominal (Volts)	200
Tensão de arranque (Volts)	60
Intervalo de tensão MPPT (Volts)	50...500
Corrente de entrada máxima (Amperes)	14
Corrente máxima de entrada de curto-circuito (Amperes)	22
Número MPPT/Número máximo de sequências de entrada	1/1
Potência de saída nominal (Watts)	700
Potência de saída máxima (Watts)	770
Potência aparente de saída máxima (VA)	770
Tensão nominal da rede (Volts)	1/N/PE, 220/230
Corrente nominal de saída (Amperes)	3,2/3,0
Fator de potência (à potência nominal de saída)	0,8 indutiva-0,8 capacitiva
THDi (à potência nominal de saída)	<3%
Frequência nominal da rede (Hertz)	50/60
Faixa de frequência operacional (Hertz)	45...55 ou 55...65
Eficiência máxima	96.6%
Eficiência UE	95.3%
Dimensões	310L*373A*160P (mm)
Peso	7,4 kg
Topologia	Sem transformação
Autoconsumo (noite)	< 1 W
Intervalo de temperatura ambiente de funcionamento	-25°C . . . +60°C
Humidade relativa	0-100%
Proteção de entrada	IP66
Emissão de ruído (típica)	<20 dBA
Conceito de arrefecimento	Convecção natural
Altitude máxima de operação	4000 m
Padrão de ligação à rede	VDE-AR-N4105/VDEV0124,EN50549-1,VDE0126/UTEC15/VFR:2019,G98 or G99,RD1699/RD 244/UNE 206006/UNE 206007-1,CEI 0-21,C10/11,NRS 097-2-1,TOR, EIFS 2018.2,IEC62116,IEC61727,IEC60068, IEC61683,EN50530,MEA,PEA
Padrão de Segurança/EMC	IEC/EN 62109-1/-2, IEC/EN 61000-6-1/-2/-3/-4
Ligação CC	Conector MC4
Ligação CA	Ficha de ligação rápida
Ecrã	LCD, 2x20 Z.
Ligações de comunicação	RS485, opcional: Wi-Fi, GPRS,USB*
Condições da garantia	5 anos (extensível a 20 anos)

USB Opcional\*: apenas para o Mercado Brasileiro

# 9. Specifications

Modelo	S6-GR1P1K-M
Máxima tensão de entrada CC (Volts)	600
Tensão CC nominal (Volts)	200
Tensão de arranque (Volts)	60
Intervalo de tensão MPPT (Volts)	50...500
Corrente de entrada máxima (Amperes)	14
Corrente máxima de entrada de curto-circuito (Amperes)	22
Número MPPT/Número máximo de sequências de entrada	1/1
Potência de saída nominal (Watts)	1000
Potência de saída máxima (Watts)	1100
Potência aparente de saída máxima (VA)	1100
Tensão nominal da rede (Volts)	1/N/PE, 220/230
Corrente nominal de saída (Amperes)	4,5/4,3
Fator de potência (à potência nominal de saída)	0,8 indutiva-0,8 capacitiva
THDi (à potência nominal de saída)	<3%
Frequência nominal da rede (Hertz)	50/60
Faixa de frequência operacional (Hertz)	45...55 ou 55...65
Eficiência máxima	96.6%
Eficiência UE	95.3%
Dimensões	310L*373A*160P (mm)
Peso	7,4 kg
Topologia	Sem transformação
Autoconsumo (noite)	< 1 W
Intervalo de temperatura ambiente de funcionamento	-25°C. . . +60°C
Humidade relativa	0-100%
Proteção de entrada	IP66
Emissão de ruído (típica)	<20 dBA
Conceito de arrefecimento	Convecção natural
Altitude máxima de operação	4000 m
Padrão de ligação à rede	VDE-AR-N4105/VDEV0124, EN50549-1, VDE0126/UTE15/ VFR:2019, G98 or G99, RD1699/RD 244/UNE 206006/UNE 206007-1, CEI 0-21, C10/11, NRS 097-2-1, TOR, EIFS 2018.2, IEC62116, IEC61727, IEC60068, IEC61683, EN50530, MEA, PEA
Padrão de Segurança/EMC	IEC/EN 62109-1/-2, IEC/EN 61000-6-1/-2/-3/-4
Ligação CC	Conector MC4
Ligação CA	Ficha de ligação rápida
Ecrã	LCD, 2x20 Z.
Ligações de comunicação	RS485, opcional: Wi-Fi, GPRS, USB*
Condições da garantia	5 anos (extensível a 20 anos)

USB Opcional\*: apenas para o Mercado Brasileiro

# 9. Specifications

Modelo	S6-GR1P1.5K-M
Máxima tensão de entrada CC (Volts)	600
Tensão CC nominal (Volts)	200
Tensão de arranque (Volts)	60
Intervalo de tensão MPPT (Volts)	50...500
Corrente de entrada máxima (Amperes)	14
Corrente máxima de entrada de curto-circuito (Amperes)	22
Número MPPT/Número máximo de sequências de entrada	1/1
Potência de saída nominal (Watts)	1500
Potência de saída máxima (Watts)	1650
Potência aparente de saída máxima (VA)	1650
Tensão nominal da rede (Volts)	1/N/PE, 220/230
Corrente nominal de saída (Amperes)	6,8/6,5
Fator de potência (à potência nominal de saída)	0,8 indutiva-0,8 capacitiva
THDi (à potência nominal de saída)	<3%
Frequência nominal da rede (Hertz)	50/60
Faixa de frequência operacional (Hertz)	45...55 ou 55...65
Eficiência máxima	96.6%
Eficiência UE	95.4%
Dimensões	310L*373A*160P (mm)
Peso	7,4 kg
Topologia	Sem transformação
Autoconsumo (noite)	< 1 W
Intervalo de temperatura ambiente de funcionamento	-25°C. . . +60°C
Humidade relativa	0-100%
Proteção de entrada	IP66
Emissão de ruído (típica)	<20 dBA
Conceito de arrefecimento	Convecção natural
Altitude máxima de operação	4000 m
Padrão de ligação à rede	VDE-AR-N4105/VDEV0124, EN50549-1, VDE0126/UTE15/ VFR:2019, G98 or G99, RD1699/RD 244/UNE 206006/UNE 206007-1, CEI 0-21, C10/11, NRS 097-2-1, TOR, EIFS 2018.2, IEC62116, IEC61727, IEC60068, IEC61683, EN50530, MEA, PEA
Padrão de Segurança/EMC	IEC/EN 62109-1/-2, IEC/EN 61000-6-1/-2/-3/-4
Ligação CC	Conector MC4
Ligação CA	Ficha de ligação rápida
Ecrã	LCD, 2x20 Z.
Ligações de comunicação	RS485, opcional: Wi-Fi, GPRS, USB*
Condições da garantia	5 anos (extensível a 20 anos)

USB Opcional\*: apenas para o Mercado Brasileiro

# 9. Specifications

Modelo	S6-GR1P2K-M
Máxima tensão de entrada CC (Volts)	600
Tensão CC nominal (Volts)	330
Tensão de arranque (Volts)	90
Intervalo de tensão MPPT (Volts)	80...500
Corrente de entrada máxima (Amperes)	14
Corrente máxima de entrada de curto-circuito (Amperes)	22
Número MPPT/Número máximo de sequências de entrada	1/1
Potência de saída nominal (Watts)	2000
Potência de saída máxima (Watts)	2200
Potência aparente de saída máxima (VA)	2200
Tensão nominal da rede (Volts)	1/N/PE, 220/230
Corrente nominal de saída (Amperes)	9,1/8,7
Fator de potência (à potência nominal de saída)	0,8 indutiva-0,8 capacitiva
THDi (à potência nominal de saída)	<3%
Frequência nominal da rede (Hertz)	50/60
Faixa de frequência operacional (Hertz)	45...55 ou 55...65
Eficiência máxima	97,1%
Eficiência UE	96,6%
Dimensões	310L*373A*160P (mm)
Peso	7,4 kg
Topologia	Sem transformação
Autoconsumo (noite)	< 1 W
Intervalo de temperatura ambiente de funcionamento	-25°C. . . +60°C
Humidade relativa	0-100%
Proteção de entrada	IP66
Emissão de ruído (típica)	<20 dBA
Conceito de arrefecimento	Convecção natural
Altitude máxima de operação	4000 m
Padrão de ligação à rede	VDE-AR-N4105/VDEV0124, EN50549-1, VDE0126/UTEC15/ VFR:2019,G98 or G99,RD1699/RD 244/UNE 206006/UNE 206007-1,CEI 0-21,C10/11,NRS 097-2-1,TOR, EIFS 2018.2,IEC62116,IEC61727,IEC60068, IEC61683,EN50530,MEA,PEA
Padrão de Segurança/EMC	IEC/EN 62109-1/-2, IEC/EN 61000-6-1/-2/-3/-4
Ligação CC	Conector MC4
Ligação CA	Ficha de ligação rápida
Ecrã	LCD, 2x20 Z.
Ligações de comunicação	RS485, opcional: Wi-Fi, GPRS,USB*
Condições da garantia	5 anos (extensível a 20 anos)

USB Opcional\*: apenas para o Mercado Brasileiro

# 9. Specifications

Modelo	S6-GR1P2.5K-M
Máxima tensão de entrada CC (Volts)	600
Tensão CC nominal (Volts)	330
Tensão de arranque (Volts)	90
Intervalo de tensão MPPT (Volts)	80...500
Corrente de entrada máxima (Amperes)	14
Corrente máxima de entrada de curto-circuito (Amperes)	22
Número MPPT/Número máximo de sequências de entrada	1/1
Potência de saída nominal (Watts)	2500
Potência de saída máxima (Watts)	2750
Potência aparente de saída máxima (VA)	2750
Tensão nominal da rede (Volts)	1/N/PE, 220/230
Corrente nominal de saída (Amperes)	11,4/10,9
Fator de potência (à potência nominal de saída)	0,8 indutiva-0,8 capacitiva
THDi (à potência nominal de saída)	<3%
Frequência nominal da rede (Hertz)	50/60
Faixa de frequência operacional (Hertz)	45...55 ou 55...65
Eficiência máxima	97,1%
Eficiência UE	96,7%
Dimensões	310L*373A*160P (mm)
Peso	7,7 kg
Topologia	Sem transformação
Autoconsumo (noite)	< 1 W
Intervalo de temperatura ambiente de funcionamento	-25°C. . . +60°C
Humidade relativa	0-100%
Proteção de entrada	IP66
Emissão de ruído (típica)	<20 dBA
Conceito de arrefecimento	Convecção natural
Altitude máxima de operação	4000 m
Padrão de ligação à rede	VDE-AR-N4105/VDEV0124, EN50549-1, VDE0126/UTEC15/ VFR:2019,G98 or G99,RD1699/RD 244/UNE 206006/UNE 206007-1,CEI 0-21,C10/11,NRS 097-2-1,TOR, EIFS 2018.2,IEC62116,IEC61727,IEC60068, IEC61683,EN50530,MEA,PEA
Padrão de Segurança/EMC	IEC/EN 62109-1/-2, IEC/EN 61000-6-1/-2/-3/-4
Ligação CC	Conector MC4
Ligação CA	Ficha de ligação rápida
Ecrã	LCD, 2x20 Z.
Ligações de comunicação	RS485, opcional: Wi-Fi, GPRS,USB*
Condições da garantia	5 anos (extensível a 20 anos)

USB Opcional\*: apenas para o Mercado Brasileiro



# 9. Specifications

Modelo	S6-GR1P3K-M
Máxima tensão de entrada CC (Volts)	600
Tensão CC nominal (Volts)	330
Tensão de arranque (Volts)	90
Intervalo de tensão MPPT (Volts)	80...500
Corrente de entrada máxima (Amperes)	14
Corrente máxima de entrada de curto-circuito (Amperes)	22
Número MPPT/Número máximo de sequências de entrada	1/1
Potência de saída nominal (Watts)	3000
Potência de saída máxima (Watts)	3300
Potência aparente de saída máxima (VA)	3300
Tensão nominal da rede (Volts)	1/N/PE, 220/230
Corrente nominal de saída (Amperes)	13,6/13
Fator de potência (à potência nominal de saída)	0,8 indutiva-0,8 capacitiva
THDi (à potência nominal de saída)	<3%
Frequência nominal da rede (Hertz)	50/60
Faixa de frequência operacional (Hertz)	45...55 ou 55...65
Eficiência máxima	97,1%
Eficiência UE	96,7%
Dimensões	310L*373A*160P (mm)
Peso	7,7 kg
Topologia	Sem transformação
Autoconsumo (noite)	< 1 W
Intervalo de temperatura ambiente de funcionamento	-25°C. . . +60°C
Humidade relativa	0-100%
Proteção de entrada	IP66
Emissão de ruído (típica)	<20 dBA
Conceito de arrefecimento	Convecção natural
Altitude máxima de operação	4000 m
Padrão de ligação à rede	VDE-AR-N4105/VDEV0124,EN50549-1,VDE0126/UTEC15/ VFR:2019,G98 or G99,RD1699/RD 244/UNE 206006/UNE 206007-1,CEI 0-21,C10/11,NRS 097-2-1,TOR, EIFS 2018.2,IEC62116,IEC61727,IEC60068, IEC61683,EN50530,MEA,PEA
Padrão de Segurança/EMC	IEC/EN 62109-1/-2, IEC/EN 61000-6-1/-2/-3/-4
Ligação CC	Conector MC4
Ligação CA	Ficha de ligação rápida
Ecrã	LCD, 2x20 Z.
Ligações de comunicação	RS485, opcional: Wi-Fi, GPRS,USB*
Condições da garantia	5 anos (extensível a 20 anos)

USB Opcional\*:apenas para o Mercado Brasileiro

# 9. Specifications

Modelo	S6-GR1P3.6K-M
Máxima tensão de entrada CC (Volts)	600
Tensão CC nominal (Volts)	330
Tensão de arranque (Volts)	90
Intervalo de tensão MPPT (Volts)	80...500
Corrente de entrada máxima (Amperes)	19
Corrente máxima de entrada de curto-circuito (Amperes)	30
Número MPPT/Número máximo de sequências de entrada	1/2
Potência de saída nominal (Watts)	3600
Potência de saída máxima (Watts)	3600
Potência aparente de saída máxima (VA)	3600
Tensão nominal da rede (Volts)	1/N/PE, 220/230
Corrente nominal de saída (Amperes)	16
Fator de potência (à potência nominal de saída)	0,8 indutiva-0,8 capacitiva
THDi (na potência nominal de saída)	<3%
Frequência nominal da rede (Hertz)	50/60
Faixa de frequência operacional (Hertz)	45...55 ou 55...65
Eficiência máxima	97,3%
Eficiência UE	96,8%
Dimensões	310L*373A*160P (mm)
Peso	7,7 kg
Topologia	Sem transformação
Autoconsumo (noite)	< 1 W
Intervalo de temperatura ambiente de funcionamento	-25°C. . . +60°C
Humidade relativa	0-100%
Proteção de entrada	IP66
Emissão de ruído (típica)	<20 dBA
Conceito de arrefecimento	Convecção natural
Altitude máxima de operação	4000 m
Padrão de ligação à rede	VDE-AR-N4105/VDEV0124,EN50549-1,VDE0126/UTEC15/ VFR:2019,G98 or G99,RD1699/RD 244/UNE 206006/UNE 206007-1,CEI 0-21,C10/11,NRS 097-2-1,TOR, EIFS 2018.2,IEC62116,IEC61727,IEC60068, IEC61683,EN50530,MEA,PEA
Padrão de Segurança/EMC	IEC/EN 62109-1/-2, IEC/EN 61000-6-1/-2/-3/-4
Ligação CC	Conector MC4
Ligação CA	Ficha de ligação rápida
Ecrã	LCD, 2x20 Z.
Ligações de comunicação	RS485, opcional: Wi-Fi, GPRS,USB*
Condições da garantia	5 anos (extensível a 20 anos)

USB Opcional\*:apenas para o Mercado Brasileiro