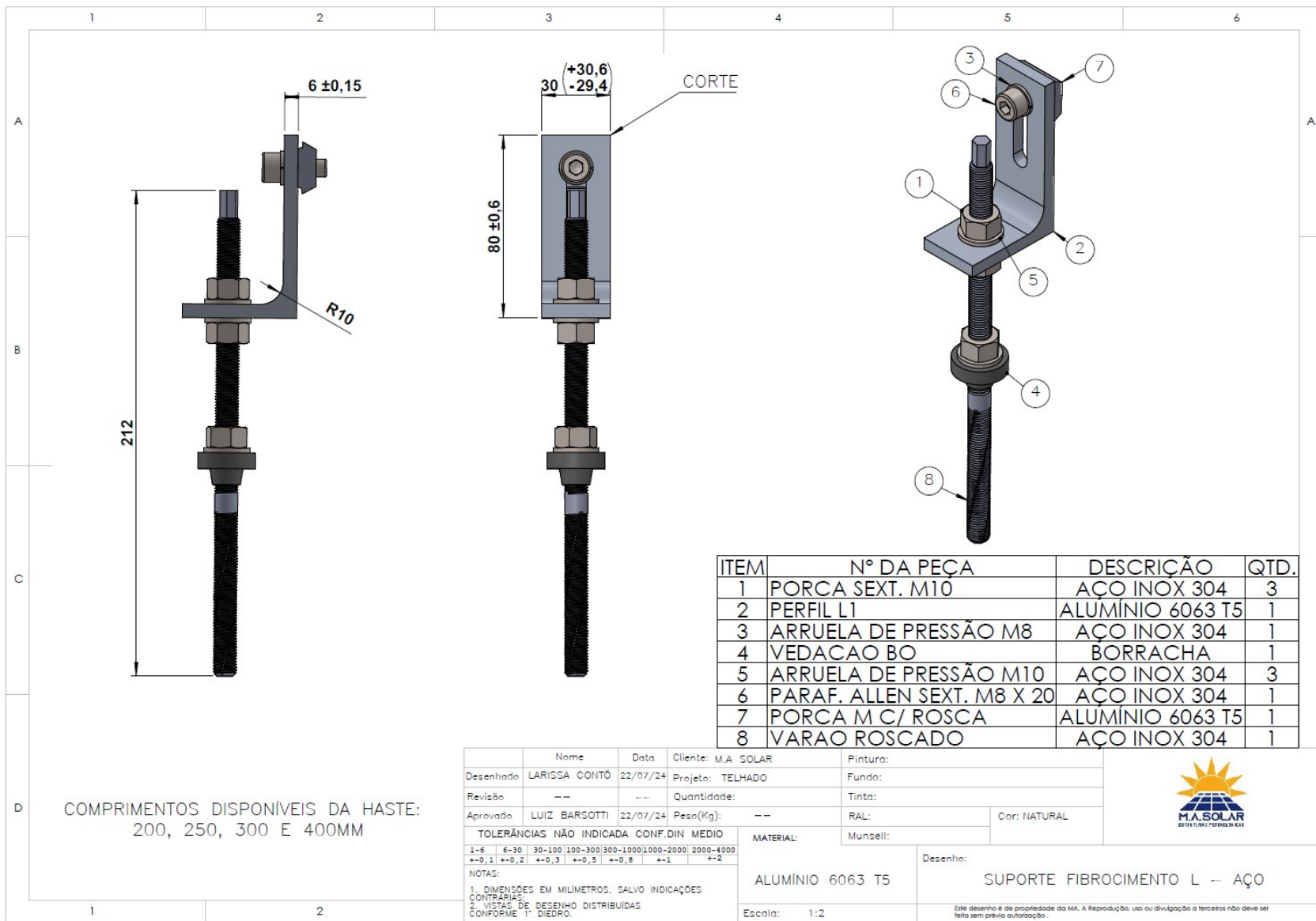


# Datasheet - Fibrocimento L - Aço



Luiz Barsotti  
Engenheiro responsável

Luiz Gustavo  
Diretor

Ricardo Yamazaki  
Gerente de extrusão

 [comercial@masolargroup.com.br](mailto:comercial@masolargroup.com.br)

 [www.masolargroup.com.br](http://www.masolargroup.com.br)

 Rua Aureliano César do Nascimento, 445 e 475, Iporanga - Sorocaba/SP

 M.A Solar Group

 @m.a.solargroup

 15 3325 - 3418